

Открытое акционерное общество
«Управляющая компания холдинга
«МИНСКИЙ МОТОРНЫЙ ЗАВОД»

**Электроагрегат дизельный
МДГ 160**

**РУКОВОДСТВО ПО ЭКСПЛУАТАЦИИ
АД - 0000300 РЭ**

Минск 2022

Содержание

	Стр
1 Описание и работа	4
1.1 Описание и работа электроагрегата дизельного.....	4
1.1.1 Назначение электроагрегата	4
1.1.2 Технические характеристики.....	4
1.1.3 Состав электроагрегата	5
1.1.4 Устройство и работа.....	6
1.1.4.1 Общие сведения.....	6
1.1.4.2 Система управления и контроля.....	8
1.1.4.3 Панель управления.....	9
1.1.5 Маркировка электроагрегата	12
1.1.6 Упаковка.....	12
1.2 Описание и работа составных частей электроагрегата	12
1.2.1 Описание и работа двигателя.....	12
1.2.2 Описание и работа устройства автоматического запуска.....	12
2 Использование по назначению.....	13
2.1 Эксплуатационные ограничения.....	13
2.2 Подготовка электроагрегата к использованию.....	13
2.2.1 Меры безопасности при подготовке электроагрегата	13
2.2.2 Подготовка электроагрегата к работе.....	15
2.3 Использование электроагрегата	16
2.3.1 Порядок действия обслуживающего персонала при использовании электроагрегата.....	16
2.3.2 Пуск двигателя.....	16
2.3.3 Останов двигателя.....	16
2.3.4 Эксплуатационная обкатка.....	16
2.3.5 Возможные неисправности и методы их устранения.....	16
2.4 Действия в экстремальных условиях.....	17
3 Техническое обслуживание.....	18
3.1 Техническое обслуживание электроагрегата дизельного.....	18
3.1.1 Общие указания.....	18
3.1.2 Меры безопасности.....	18
4 Текущий ремонт.....	19
5 Хранение.....	19
6 Транспортирование.....	19
7 Утилизация.....	20

Настоящее руководство по эксплуатации предназначено для специалистов, операторов, связанных с эксплуатацией, техническим обслуживанием и ремонтом электроагрегата дизельного МДГ 160 (далее – электроагрегат).

Руководство по эксплуатации содержит краткое техническое описание, правила эксплуатации и технического обслуживания электроагрегата.

К эксплуатации и обслуживанию электроагрегата допускаются лица, прошедшие специальную подготовку, имеющие квалификацию по электробезопасности не ниже III, а также ознакомившиеся с настоящим руководством по эксплуатации, руководством по эксплуатации двигателя и техническим описанием устройства автоматического запуска (блока управления).

Операции по текущему ремонту двигателей и их узлов могут выполнять слесари, знающие устройство, принцип работы двигателей, имеющие общетехническую подготовку по программе подготовки слесарей 3-4 разрядов.

Электроагрегат рассчитан на длительную работу без капитального ремонта при условии соблюдения правил эксплуатации, хранения и своевременного технического обслуживания.

Помещения, в которых устанавливается электроагрегат, должны иметь приточно-вытяжную вентиляцию, а система выпуска двигателя должна быть оборудована автономным газоотводом, обеспечивающим отвод газов от глушителя двигателя за пределы помещения.

При несоблюдении потребителем правил и условий эксплуатации, технического обслуживания, транспортирования и хранения, изложенных в настоящем руководстве по эксплуатации, нарушении сохранности заводских пломб, а также в случае использования при техническом обслуживании и текущем ремонте расходных материалов (горюче-смазочных материалов, деталей и сборочных единиц) от производителей, не предусмотренных к использованию конструкторской документацией ОАО «Управляющая компания холдинга «МИНСКИЙ МОТОРНЫЙ ЗАВОД», внесении изменений в конструкцию, гарантии на электроагрегат не сохраняются.

В случае проведения ремонтно-восстановительных работ владельцем или третьим лицом при выходе из строя в гарантийный период электроагрегата и (или) его составных частей без привлечения к работам специалистов завода или уполномоченного дилерского центра, гарантия на электроагрегат и его составные части не сохраняется.

В связи с постоянным совершенствованием электроагрегата в конструкции отдельных его узлов и деталей могут быть внесены изменения, не отраженные в данном руководстве.

1 ОПИСАНИЕ И РАБОТА

1.1 Описание и работа электроагрегата

1.1.1 Назначение электроагрегата

Электроагрегат предназначен для использования в качестве основного источника электроэнергии в местностях, где отсутствуют региональные линии электроснабжения, и в качестве резервного источника электроснабжения при эксплуатации с блоком АВР (автоматического ввода резерва).

В зависимости от исполнения электроагрегаты могут эксплуатироваться в районах с умеренным и тропическим климатом при температуре окружающего воздуха от -20°C до $+50^{\circ}\text{C}$. Климатическое исполнение У1, категория размещения 3 и 2 по ГОСТ 15150.

1.1.2 Технические характеристики

Основные параметры и технические характеристики дизель-генераторов при атмосферном давлении 100 кПа (750 мм рт. ст.), температуре окружающего воздуха 25°C (298 К) и давлении водяных паров 1 кПа (7,5 мм рт. ст.) приведены в таблице 1.

Таблица 1

Наименование параметра, характеристики	Характеристика и норма для электроагрегата
	МДГ 160
1	2
1 Полная электрическая мощность, кВА	200
2 Мощность на выходных клеммах электроагрегата, кВт	160
3 Частота вращения, мин ⁻¹	1500
4 Коэффициент мощности (cosφ)	0,8
5 Напряжение линейное/фазное, В	400/230
6 Частота, Гц	50
7 Часовой расход топлива при номинальной мощности, л/ч, не более	44,6
8 Емкость топливного бака, л, не менее	510
9 Масса, кг, не более	2500
10 Коэффициент технического использования, не менее	0,97
11 90% срок сохраняемости в эксплуатации, лет	5
12 Назначенный ресурс до капитального ремонта, ч	10000
13 Срок службы не менее, лет, не менее	10
14 Гамма-процентный срок сохраняемости в упаковке и консервации изготовителя, лет, не более	3

Окончание таблицы 1

1	2
15 Габаритные размеры, мм, не более:	
- длина	2800
- ширина	1300
- высота	2742
16 Двигатель	
- модель	Д266.6
- завод-изготовитель	ОАО «УКХ «ММЗ»
- тип	Дизельный четырехтактный
- кол-во цилиндров	6
- расположение цилиндров	рядное
- диаметр цилиндра, мм	110
- ход поршня, мм	140
- охлаждение	Жидкостное
- мощность, кВт	180
- обороты к/вала, мин ⁻¹	1500
- масса, кг, не более	750
17 Генератор (альтернатор):	Трёхфазный, синхронный, бесщеточный, с автоматическим регулированием напряжения

1.1.3 Состав электроагрегата

Электроагрегат состоит из следующих основных узлов, устройств, деталей (таблица 2).

Таблица 2

Наименование	Электроагрегат
	МДГ 160
Двигатель	Д266.6
Генератор (альтернатор)	Трёхфазный, синхронный, бесщеточный, с автоматическим регулированием напряжения
Шкаф управления	МДГ 160
Блок управления (устройство автоматического запуска)	D-700-SYNC
Зарядное устройство АКБ	SMPS-2410
Рама-бак	160
Аккумуляторная батарея	120 А·ч, 24 В, 2 шт.

1.1.4 Устройство и работа

1.1.4.1 Общие сведения

Электроагрегат (рисунок 1) состоит из двигателя Д266.6, пристыкованного к нему саморегулирующегося генератора переменного тока с самовозбуждением, закрепленных к раме-баку через резиновые амортизаторы, снижающие вибрации. Вал генератора соединен с маховиком двигателя посредством стальных листовых пластин, обеспечивающим гибкость соединения.

Шкаф управления электроагрегатом установлен на стойке, которая закреплена на раме-баке.

В шкафу управления размещены: блок управления D-700-SYNC (DATAKOM, Турция), панель управления которого закреплена на лицевой панели шкафа; зарядное устройство аккумуляторных батарей; блок управления свечами накаливания двигателя; предохранители; кнопка аварийной остановки электроагрегата. На боковую стенку шкафа выведены розетка автомобильная (24В) и розетка электрическая (220В). Розетка 220В предназначена для собственных нужд дизель-генератора. Не допускается подключение сторонних потребителей.

На верхней площадке генератора устанавливается трансформаторная коробка с тремя трансформаторами тока, которые измеряют силу тока в проходящих через них силовых кабелях генератора, подключаемых в зависимости от комплектации электроагрегата или к пульту включения нагрузки, или к шкафу автоматического ввода резерва (АВР).

Перед двигателем на передней стойке установлен на резиновых амортизаторах водяной радиатор.

В передней части рамы размещается аккумуляторная батарея.

Двигатель комплектуется толкающим вентилятором, который обеспечивает направление воздушного потока от двигателя через блок охлаждения.

Система охлаждения снабжена расширительным бачком, закрепленным на радиаторе.

Снизу к раме приварены четыре опорных башмака с отверстиями под крепление электроагрегата к фундаменту. На раме предусмотрены места под заземление.

Рама-бак имеет заливную горловину, в пробке которой предусмотрено отверстие для сообщения топливной емкости с атмосферой. Снизу приварен поддон для отстоя топлива со штуцером слива.

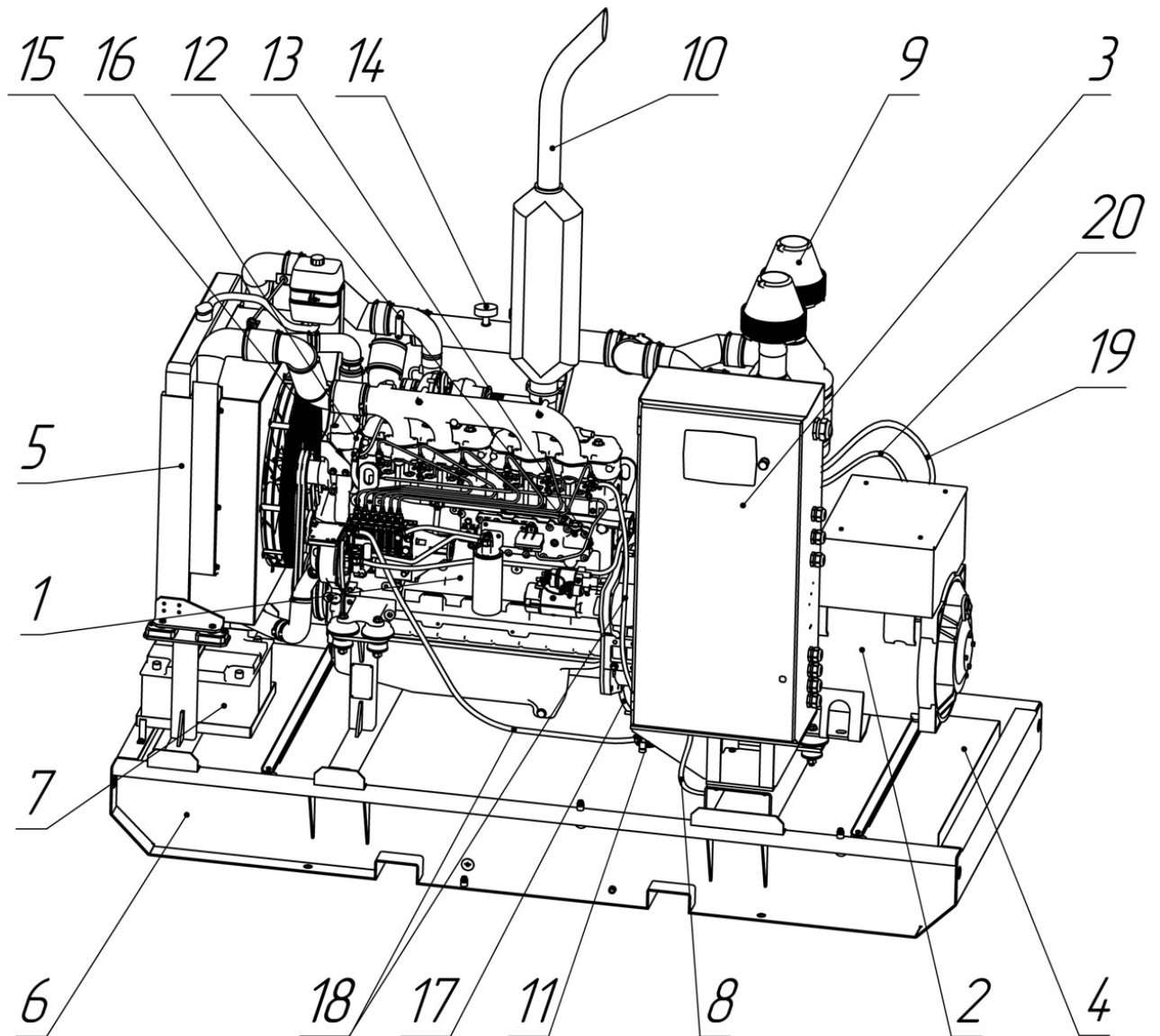


Рисунок 1 Электроагрегат МДГ 160

- | | |
|------------------------------|--|
| 1 - Двигатель | 13 - Датчик аварийного давления масла |
| 2 - Генератор | 14 - Датчик засоренности воздуха |
| 3 - Шкаф управления | 15 - Датчик температуры охлаждающей жидкости |
| 4 - Коробка трансформаторная | 16 - Датчик аварийной температуры охлаждающей жидкости |
| 5 - Радиатор | 17 - Топливопровод всасывающий |
| 6 - Рама-бак | 18 - Топливопровод сливной |
| 7 - Аккумулятор | 19 - Кабель силовой |
| 8 - Провода заземления | 20 - Кабель управляющий |
| 9 - Воздухоочиститель | |
| 10 - Глушитель | |
| 11 - Датчик уровня топлива | |
| 12 - Датчик давления масла | |

1.1.4.2 Система управления и контроля

Система управления и контроля электроагрегата в исполнении для использования в качестве основного источника энергии состоит из шкафа управления с блоком управления

D-700-SYNC, блоком управления свечами накаливания, зарядным устройством аккумуляторных батарей, кнопкой аварийного останова электроагрегата, предохранителями защиты электроцепей и трансформаторной коробки с трансформаторами для текущего измерения силы тока в каждой фазе.

Электроагрегат в исполнении резервного источника питания дополнительно комплектуется шкафом АВР (автоматического ввода резерва). Управление магнитными пускателями и автоматическим выключателем центральной сети шкафа АВР осуществляется блоком управления D-700-SYNC из шкафа электроагрегата по соединяющему их кабелю.

Система управления и контроля обеспечивает:

- запуск и останов установки оператором в ручном режиме;
- автоматический запуск и останов электроагрегата при комплектовании его шкафом АВР;
- ограничение числа попыток запуска двигателя (три);
- ограничения перегрузки по току (270А);
- ограничение перегрузки по мощности (25%);
- ограничение нижнего предела напряжения генератора (190В);
- ограничение верхнего предела напряжения генератора (260В);
- останов по низкой частоте (30Гц);
- останов по высокой частоте (55Гц);
- останов по низким оборотам двигателя (1100 мин⁻¹);
- останов по высоким оборотам двигателя (1700 мин⁻¹);
- заданное время перегрузки по таймеру (2 сек – установленное время от момента перегрузки до момента сброса нагрузки);
- останов по низкому давлению масла (0,7 бар);
- останов по высокой температуре (105 °С);
- останов по неправильному чередованию фаз генератора;
- останов по нижнему пределу топлива (10%);
- отключение контактора сети шкафа АВР из-за неправильного чередования фаз сети;
- задержку на 10 секунд пуска двигателя электроагрегата при пропадании напряжения в центральной сети;
- отключение стартера по превышению частоты вращения коленчатого вала на 10Гц/600мин⁻¹;
- установку времени прогрева двигателя (100 сек) до принятия нагрузки в автоматическом режиме;
- установку минимальной температуры (60°С) прогрева двигателя до принятия нагрузки в автоматическом режиме;
- установку наработки (500 часов) двигателя до сервисного обслуживания по регламенту ТО-2.

Выдает на панель блока управления предупреждения:

- | | |
|------------------------------------|----------------------------|
| - о низком напряжении АКБ | «LOW BATTERY»; |
| - о высоком напряжении АКБ | «HIGH BATTERY»; |
| - о низкой частоте, 35Гц | «GENSET LOW SPEED»; |
| - о высокой частоте, 54Гц | «GENSET HIGH SPEED»; |
| - о низком давлении масла, 1,0 бар | «LOW OIL PRESSURE SENDER»; |
| - о высокой температуре, 98 °С | «HIGH TEMPERATURE SENDER»; |
| - о низком уровне топлива, 20% | «LOW FUEL LEVEL SENDER». |

Настройки таймеров блока управления:

- ожидания сети – 0,5 мин	Время задержки выключения контактора генератора после момента вхождения напряжения центральной сети в норму
- контактора генератора – 1 сек	Период между отключением контактора сети и включением контактора генератора
- контактора сети – 1 сек	Время между отключением контактора генератора и включением контактора сети
- запуск двигателя – 10 сек	Максимальное время работы стартера. При этом стартер может быть обесточен и раньше, если двигатель запустится за меньший период времени
- задержка между запусками двигателя – 10 сек	Период времени перед последующим запуском
- охлаждения электроагрегата – 1 мин	Время работы электроагрегата в холостом режиме после отключения передачи нагрузки в сеть
- остановка двигателя – 10 сек	Максимальное время заданное для остановки двигателя. Если электроагрегат не останавливается за это время, выдается предупреждение «FAIL TO STOP»

1.1.4.3 Панель управления

Управление электроагрегатом и программирование задаваемых параметров контроля и пороговых значений защиты установки производится кнопками на панели блока управления D-700-SYNC (рис.2).

На цифровой дисплей блока выводятся:

- измеряемые параметры,
- список сигналов тревоги,
- версия программного обеспечения,
- статистические счетчики,
- записи о событиях,
- программные параметры,
- логотип компании «DATAKOM»

Навигация между отдельными экранами осуществляется нажатием кнопок «◀MENU» и «MENU▶» соответственно на предыдущий и следующий дисплей.

Во время работы блок управления автоматически включает экраны, отображающие самые важные параметры текущей операции.

В случаях возникновения тревоги или предупреждения в соответствии с программой дисплей автоматически переключается в режим «ALARM LIST». Кнопки «◀MENU» и «▶MENU» функционировать не будут.

Для включения навигации по дисплею и снятия внутренней блокировки необходимо нажать кнопку «ALARM MUTE». Для просмотра всех возникших сигналов тревоги следует последовательно нажимать кнопку ▼, а для просмотра предыдущих сигналов - кнопку ▲.

На дисплее появится информационное сообщение «END OF ALARM LIST», если все сигналы тревоги просмотрены.

Сигналы тревоги отключаются нажатием одной из кнопок TEST/AUTO/STOP.

Подсветка дисплея загорается при нажатии любой из кнопок, и выключается автоматически через 4 часа.

Блок управления D-700-SYNC имеет четыре режима работы. Режимы устанавливаются соответствующими кнопками на панели управления.



Рис.2 Панель блока управления D-700-SYNC

STOP – выключено. В этом режиме электроагрегат будет выключен. Остановка генератора происходит после режима охлаждения. Повторное нажатие останавливает генератор немедленно.

AUTO – автоматический. Электроагрегат, используемый в качестве резервного источника питания (со шкафом АВР), будет находиться в следящем режиме за центральной сетью.

Если напряжение хотя бы в одной из фаз сети выйдет из заданных (запрограммированных) пределов, то контактор сети отключится, а двигатель генератора спустя промежуток времени ожидания запустится, прогреется до заданной температуры, и пускатели шкафа АВР в соответствии с заданной программой подключат генератор к нагрузке.

При появлении напряжения в центральной сети блок управления D-700-SYNC отследит заданные пределы напряжения во всех 3-х фазах, отключит электроагрегат от сети, и после выдержки установленной программой периода охлаждения остановит двигатель, переводя электроагрегат в следящий режим (в режим готовности к следующему запуску).

Электрагрегат, применяемый в качестве основного источника энергопитания (без шкафа АВР), при нажатии на кнопку «АУТО» запустится спустя заданный программой промежуток времени.

ВНИМАНИЕ! Перед запуском электроагрегата все основные потребители должны быть отключены. Подключение электрической нагрузки производить только при достижении заданной температуры прогрева двигателя.

MAN – ручной режим.

Используется для тестирования генератора при включенной сети или для вывода генератора в аварийный дублирующий режим. Генератор работает также, как и в режиме «АУТО», но контактор сети не отключается, если сеть не отключена.

При отключении сети ее контактор - отключается, а контактор генераторного агрегата – включается.

При возобновлении подачи от сети произойдет переключение на сеть, но двигатель будет работать до выбора другого режима. Для остановки двигателя нужно выбрать режим «STOP» или «АУТО».

TEST – проверка под нагрузкой.

Используется для проверки генераторной установки под нагрузкой. При этом двигатель будет работать и генератор будет по нагрузкой до тех пор, пока не будет включен другой режим.

RUN – запуск генератора в ручном режиме

Используется для запуска генератора в режиме «MAN». Остановка происходит в любое время нажатием кнопки «STOP».

На дисплей панели блока управления выводятся измеряемые параметры:

- фазные напряжения питающей сети;
- линейные напряжения питающей сети;
- фазные напряжения генератора;
- линейные напряжения генератора;
- фазные токи генератора;
- скорость вращения коленчатого вала двигателя;
- частота вырабатываемого напряжения;
- полная мощность генератора;
- общий коэффициент мощности;
- напряжение аккумуляторной батареи;
- температура охлаждающей жидкости;
- давление масла в двигателе;
- уровень топлива.

Светодиодные индикаторы отображают режимы работы генератора (нижний ряд); текущее состояние напряжений сети, электроагрегата и его контакторов (на панели справа); аварийно-предупредительную сигнализацию (на панели слева).

На панели размещены кнопки для программирования устройства и проверки системы.

Аварийно-предупредительная сигнализация.

Сигнализирует о нештатных ситуациях в работе электроагрегата и разделена на 3 уровня:

1. Аварийная сигнализация. Индикатор «ALARM» горит постоянно. Отображает сбой в работе электроустановки и производит:

- немедленное выключение контактора генераторной установки;
- немедленную остановку двигателя.

2. Аварийно-предупредительная сигнализация. Индикатор «ALARM» мигает. Указывает на нештатную ситуацию в работе генераторной установки и производит:

- немедленное выключение контактора генераторной установки;
- остановку двигателя после периода его охлаждения при отключенной нагрузке.

3.Предупредительная сигнализация. Индикатор «WARNING» горит постоянно. Указывает на отклонение контролируемых параметров (частоты оборотов, напряжения, давления и т.д.) от установленных пределов (норм).

1.1.5 Маркировка электроагрегата

На фирменной табличке электроагрегата, закрепленной на левой стойке рамы-бака, указаны:

- наименование изготовителя и его товарный знак;
- обозначение электроагрегата;
- номинальная мощность;
- коэффициент мощности;
- вырабатываемое напряжение;
- количество фаз;
- частота;
- серийный номер электроагрегата;
- масса и год выпуска;
- надпись «Сделано в Беларуси».

Транспортная маркировка электроагрегата выполняется в соответствии с ГОСТ 14192. Способ маркировки обеспечивает ее сохранность на период транспортировки и хранения и эксплуатации электроагрегата.

1.1.6 Упаковка

Электроагрегат упаковывается в мешок из полиэтиленовой пленки.

Техническая и сопроводительная документация упаковывается в мешок из полиэтиленовой пленки и укладывается в шкаф управления электроагрегата.

При транспортировании электроагрегата: в кожухе (капоте), в закрытом прицепе, в контейнере, - упаковывание в мешки из полиэтиленовой пленки не производится.

1.2. Описание и работа составных частей электроагрегата

1.2.1. Описание и работа двигателя, его механизмов и частей приведены в «Руководстве по эксплуатации 266-0000100 РЭ. Двигатели Д-266.1, Д-266.2, Д-266.3, Д-266.4» и «Дополнение к руководству по эксплуатации двигателей 266-0000100 РЭ. Двигатели Д-266.6» ОАО «Управляющая компания холдинга «МИНСКИЙ МОТОРНЫЙ ЗАВОД».

1.2.2. Описание и работа устройства автоматического запуска, порядок его программирования изложены в «D-700. Инструкция по эксплуатации» (перевод на русский язык) ДАТАКОМ, Турция.

2 ИСПОЛЬЗОВАНИЕ ПО НАЗНАЧЕНИЮ

2.1 Эксплуатационные ограничения

Для обеспечения длительной и безотказной работы электроагрегата в процессе эксплуатации придерживайтесь следующих основных положений:

- полная нагрузка непрогретого двигателя не допускается;
- работа двигателя при давлении масла в системе смазки ниже 0,07 МПа не допускается;
- не допускается перегрев охлаждающей жидкости выше 98 °С;
- при возрастании частоты вращения до 1700 мин⁻¹ двигатель должен быть остановлен автоматическим устройством или вручную, повторный запуск заблокирован;
- нагрузочный режим максимальной мощности (110% номинальной мощности) в течение одного часа разрешен только для полностью обкатанного двигателя, повторный выход на режим максимальной мощности допускается не ранее чем, через 5 часов работы, при условии полной стабилизации температурного режима (масла и охлаждающей жидкости);
- аварийные и резервные электроагрегаты работу с 10% перегрузкой не допускают;
- суммарная наработка на режиме максимальной мощности не должна превышать 10% времени, отработанного двигателем с начала эксплуатации;

Режим работы электроагрегата на номинальной мощности и ниже до 20% от нее – без ограничений времени.

Длительная работа при 20% от нагрузки с выводом на режим 100% нагрузки на 10 мин. один раз в сутки.

Работа на холостом ходу - не более 30 мин.

Длительная непрерывная работа двигателя без ежесменного технического обслуживания не должна превышать 24-х часов, при этом нагрузка должна быть на 10% ниже номинальной.

2.2 Подготовка электроагрегата к использованию

Подключение дизель-генератора к электроцепям потребителя должен выполнять специалист, имеющий квалификацию электромонтер не ниже 4 разряда.

Для работы в качестве основного автономного источника электроснабжения рекомендуется применять ДГУ с ручным управлением (без системы автоматического ввода резерва, АВР). В этом случае подключение может быть выполнено персоналом потребителя к клеммам выходной клеммной колодки, находящейся под крышкой трансформаторной коробки, которая расположена над генератором. Подключение несложное – к маркированным клеммам 3-х фаз и нейтрали.

Для работы в качестве резервного (аварийного) источника питания применяются ДГУ ММЗ с автоматическим управлением, укомплектованные собственными системами АВР. Схемы подключения ДГУ к стационарной сети приведены по адресу: www.po-mmz.minsk.by в разделе «Специальная техника».

2.2.1 Меры безопасности при подготовке электроагрегата.

Обслуживающий персонал должен иметь специальную подготовку по эксплуатации электрических установок напряжением до 1000 В.

К работе разрешается приступать только после изучения устройства и правил эксплуатации двигателей Д-266.6, генераторов и настоящего руководства.

Инструмент и приспособления должны быть исправными, соответствовать назначению и обеспечивать безопасное выполнение работ.

Рабочее место для подготовки электроагрегата должно быть оборудовано средствами пожаротушения.

Все работы по техническому обслуживанию и устранению неисправностей выполняются только при неработающем двигателе и отключенных входных цепях основной (базовой) сети.

Особое внимание обращайте на верхний единичный индикатор, свечение которого означает наличие на генераторной установке **опасного для жизни напряжения**.

Во избежание случайного попадания под напряжение установите предупреждающие таблички на всех выключателях или отсоедините внешний силовой кабель.

Не запускайте двигатель в закрытом помещении с плохой вентиляцией.

Не запускайте двигатель при снятых защитных или выходных крышках, или крышках клеммной коробки, с открытыми дверцами шкафа управления.

Во избежание ожогов лица и рук пробку горловины радиатора на горячем двигателе открывайте осторожно, пользуясь рукавицей или тряпкой.

Монтаж и демонтаж узлов и агрегатов установки производите при помощи троса, зачехленного за рым-болты в двигателе, специальные кронштейны на генераторе.

Подъем электроагрегата производите вилочным погрузчиком, заводя вилы погрузчика под топливный бак с широкой стороны бака. В топливном баке с узкой стороны (под генератором) имеется сливное отверстие для слива отстоя топлива, будьте внимательны, заводя вилы погрузчика под топливный бак, чтобы не повредить сливное отверстие.

Не пользуйтесь открытым огнем для прогрева топливопроводов, масляного картера двигателя и центробежного насоса.

Следите, чтобы во время работы двигателя вблизи выпускного коллектора и глушителя не было горючесмазочных материалов.

Заправку горючесмазочными материалами производите с соблюдением правил пожарной безопасности.

В случае воспламенения топлива пламя засыпайте песком или накройте брезентом, используйте углекислотный огнетушитель, не заливайте горящее топливо водой.

При необходимости длительного нахождения оператора в зоне с уровнем шума более 80дБА используйте средства индивидуальной защиты (наушники).

Не допускается эксплуатация электроагрегата без подключения его к заземлению. При этом заземление должно быть выполнено согласно Правилам устройства энергоустановок. Места для подключения заземления обозначены соответствующими знаками.

Запрещается работа электроагрегата с отключенным аккумулятором, так, как при отключении аккумулятора электромагнит топливного насоса не сможет заглушить двигатель при аварийной ситуации.

Электроагрегат дизельный с завода-изготовителя поставляется в конфигурации с изолированной нейтралью. Не допускается применять какие-либо устройства, создающие электрическую связь фазных проводов или нейтрали с корпусом либо землей как непосредственно, так и через искусственную нулевую точку (кроме устройства подавления помех радиоприему). Режим нейтрали электроагрегата при эксплуатации в составе конкретной системы электропитания и защитные меры безопасности определяются местными действующими правилами.

Нажатие кнопок «TEST», «RUN» или «AUTO» на панели контролера шкафа управления может привести к включению электроагрегата, а это сопряжено с возникновением опасности для людей, находящихся в зоне действия электроагрегата.

Включение, открывание, откручивание элементов электроагрегата, обозначенных знаком электроопасности, может привести к поражению электрическим током людей, находящихся в зоне их действия.

В случае возникновения перечисленных или иных опасностей, и создания ситуаций в системе следует произвести его аварийный останов нажатие кнопки аварийного останова «STOP» на шкафу управления.

Если после нажатия кнопки аварийного останова двигатель продолжает работать в течение времени более двадцати секунд – остановите его ВРУЧНУЮ рычагом подачи топлива, перекрыв подачу топлива или заглушите аварийно путем перекрывания подачи воздуха, для чего снимите с воздушного фильтра «моноциклон» и перекройте подачу воздуха пластиной, книгой и т.п. Этот способ опасен и применяется в крайнем случае.

2.2.2. Подготовка электроагрегата к работе.

При монтаже электроагрегата на месте эксплуатации необходимо выполнять следующие условия:

Помещение должно защищать электроагрегат от атмосферных осадков, обеспечивать свободный доступ ко всем частям установки для обслуживания, должно быть хорошо вентилируемым или иметь вытяжку.

Окна должны быть оборудованы защитными устройствами, препятствующими попаданию атмосферных осадков в помещение.

Не допускается установка электроагрегата в помещение с химически агрессивной средой и повышенной влажностью.

Оборудование помещения для электроагрегата, прокладки кабелей, защиту их от повреждений, выполняйте согласно правилам электробезопасности.

Электроагрегат должен быть установлен на ровной, желательна бетонной площадке, и закреплён с помощью болтов.

Система отвода выхлопных газов монтируется потребителем в зависимости от типа помещения, при этом внутренний диаметр газопроводов должен быть не менее 70 мм. Вес выхлопной магистрали не должен воздействовать на выхлопной коллектор двигателя.

Во избежание снижения мощности двигателя общее сопротивление системы выпуска, включая глушитель, не должно превышать 5,0 КПа (500 мм рт. ст.).

Помещение, где установлен электроагрегат, должно быть оборудовано средствами пожаротушения в соответствии с правилами пожарной безопасности.

Заземлите электроагрегат, используя зажимы заземляющие на раме. Сечение заземляющего медного провода не менее 35 кв. мм.

Электроагрегаты, поставляемые в шумоизолированном кожухе (капоте), в закрытых прицепах, в контейнерах используются как правило вне помещений, оборудованы системами газоотвода, вентиляции. Требования к заземлению, прокладке кабелей по правилам электробезопасности должны выполняться потребителем и для указанных установок.

Заполните все заправочные емкости рабочими маслами, топливом и охлаждающей жидкостью согласно соответствующим инструкциям по эксплуатации двигателей и генераторов.

Заполните топливом и прокачайте систему топливоподачи с целью удаления из нее воздуха.

Выполните все остальные мероприятия по подготовке генератора и двигателя к работе согласно инструкциям по их эксплуатации.

Подготовьте к работе аккумулятор и закрепите его в раме, подключив в схему электроагрегата, соблюдая полярность. Особенное внимание следует обратить на качество затяжки гаек на силовых проводах подключения аккумуляторной батареи. При недостаточной затяжке гаек

возможен плохой электрический контакт на клеммах аккумуляторной батареи, что может привести к расплавлению свинцовых выводов батареи пусковыми токами. Рекомендуемый порядок присоединения проводов к аккумуляторной батарее: плюсовой провод (красного цвета), минусовой провод (черного цвета). При отключении рекомендуемый порядок – обратный.

Выключатель «STOP» аварийного останова на шкафу управления установите в выключенное положение поворотом его рукоятки по часовой стрелке и отжатием кнопки.

2.3 Использование электроагрегата

2.3.1 Порядок действия обслуживающего персонала при использовании электроагрегата.

Перед пуском нового или долго не работавшего электроагрегата выполните следующее:

- проверьте состояние заземления;
- проверьте уровень масла в картере двигателя;
- проверьте уровень охлаждающей жидкости;
- заполните топливную систему двигателя топливом, прокачав ее с помощью подкачивающего насоса; сливаемое при прокачке топливо соберите в емкость;
- подсоедините силовые провода электроагрегата к аккумуляторной батарее, соблюдая полярность: плюсовой провод - красного, минусовой – черного цвета.

2.3.2 Пуск двигателя

Пуск двигателя в ручном режиме производите в порядке, изложенном в «Руководстве по эксплуатации 266-0000100 РЭ. Двигатели Д-266.1, Д-266.2, Д-266.3, Д-266.4» в разделе 2.3.2, стр.37-38, но используя кнопку «TEST».

Пуск двигателя в автоматическом режиме осуществляется устройством автоматического запуска при включении оператором режима «AUTO». С установленными программой выдержками времени устройство запустит двигатель, обеспечит его прогрев без взятия нагрузки и т. д. (см. раздел 1.1.4.2 настоящего руководства).

Пуск двигателя в режиме «MAN» осуществляется оператором нажатием кнопки «RUN».

2.3.3 Останов двигателя

Останов двигателя производится кнопкой «STOP».

2.3.4 Эксплуатационная обкатка

Проведите эксплуатационную обкатку двигателя электроагрегата в соответствии с «Руководством по эксплуатации 266 - 0000100 РЭ. Двигатели Д-266.1, Д-266.2, Д-266.3, Д-266.4» раздел 2.3.4, стр. 38-39.

2.3.5 Возможные неисправности и методы их устранения

Неисправность, внешнее проявление	Способ устранения
1. Двигатель не глушится и не слышно характерного щелчка электромагнита	
1.1 Неисправность в электромонтаже блока реле и предохранителей	Проверить правильность электромонтажа
1.2 Нет или плохой контакт корпуса электромагнита на «массу»	Проверить качество контакта на «массу»
1.3 Сгорел предохранитель в цепи управления электромагнитом	Заменить предохранитель
1.4 Неисправно устройство управления запуском D-700-SYNC	Обратиться в службу сервиса и ремонта

2. Стартер выключается, но тут же включается, не запускается двигатель	
2.1 Аккумуляторная батарея разряжена или неисправна	Зарядить аккумуляторную батарею или заменить
2.2 Не затянуты или окислились клеммы аккумуляторной батареи	Зачистить, затянуть и смазать тонким слоем консистентной смазки клеммы батареи
3. Автоколебания при работе двигателя	
3.1 Попадание воздуха в топливопроводы	Прокачать топливную систему
3.2 Неисправен электронный регулятор топливного насоса высокого давления	Обратиться в службу сервиса и ремонта
4. Частота напряжения ниже номинальной (50Гц)	
4.1 Чрезмерно высокая токовая нагрузка	Отключить часть нагрузки
4.2 Двигатель не развивает мощность	См. раздел 2.3.6 «Руководства по эксплуатации 266 - 0000100 РЭ. Двигатели Д-266.1, Д-266.2, Д-266.3, Д-266.4»
5. Постоянный разряд аккумуляторной батареи	
5.1 Сгорел предохранитель зарядного устройства в шкафу управления	Заменить предохранитель
5.2 Вышло из строя зарядное устройство или нарушены электрические цепи	Обратиться в службу сервиса и ремонта
6. Аварийный останов двигателя	
Сработало устройство автоматического запуска по сигналу датчика защиты двигателя	По показанию дисплея устройства автоматического запуска определить причину аварийного останова двигателя и устранить
7. Возможные неисправности двигателей Д-266.6	
Внешние проявления неисправностей и способы устранения изложены в «Руководстве по эксплуатации 266 - 0000100 РЭ. Двигатели Д-266.1, Д-266.2, Д-266.3, Д-266.4» п.2.3.6 стр. 39-43	
8. Возможные неисправности устройства автоматического запуска	
При неисправности устройства автоматического запуска обращаться в службу сервиса и ремонта.	

2.4. Действия в экстремальных условиях

В аварийном случае электроагрегат останавливает устройство автоматического запуска, если стоит режим «**AUTO**».

В ручном режиме электроагрегат останавливается кнопкой «**STOP**».

В случае не срабатывания электрического управления топливного насоса высокого давления (ТНВД) остановите двигатель аварийным устройством останова или переводом рычага останова ТНВД в положении «стоп», при котором подача топлива прекращается.

Если по каким-либо причинам указанные действия не привели к незамедлительному останову двигателя, необходимо снять моноциклон с воздухоочистителем и перекрыть приемную трубу воздухоочистителя плоским предметом (пластиной, книгой и т.п.).

Во избежание травматизма, **перекрывать трубу воздухоочистителя рукой категорически запрещено.**

3 ТЕХНИЧЕСКОЕ ОБСЛУЖИВАНИЕ

3.1 Техническое обслуживание электроагрегата дизельного

3.1.1 Общие указания

Техническое обслуживание проводится с целью поддержания электроагрегата в постоянной готовности к работе. Несоблюдение установленной периодичности и низкое качество технического обслуживания приводят к отказам, росту затрат на эксплуатацию, не обеспечивают готовность к пуску электроагрегата в автоматическом режиме (в режиме АВР) и др.

Эксплуатация электроагрегата без проведения очередного планового технического обслуживания не допускается.

В связи с тем, что генератор является устройством, предназначенным для длительной работы без технического обслуживания, техническое обслуживание электроагрегата следует проводить с периодичностью технического обслуживания двигателя, но не реже 1 раза в год.

Отклонение от установленной периодичности проведения технического обслуживания не более $\pm 10\%$.

Отметки о проведении очередного планового технического обслуживания (за исключением ЕТО) делаются в формуляре машины.

Все неисправности в ходе технического обслуживания должны быть устранены.

При длительном нахождении электроагрегата в состоянии резерва (без включения в качестве источника питания) необходимо не реже 2-х раз в месяц производить кратковременный пуск на 10-15 мин. с приемом нагрузки 80-100% от номинальной.

Техническое обслуживание проводится при отключенном от внешней сети электроагрегата.

Техническое обслуживание двигателя проводить в соответствии с разделом «Руководства по эксплуатации 266 - 0000100 РЭ. Двигатели Д-266.1, Д-266.2, Д-266.3, Д-266.4» стр. 45-70.

Генератор переменного тока представляет собой электроагрегат, предназначенный для длительной работы без проведения технического обслуживания. Периодически требуется производить осмотр генератора переменного тока. Первый осмотр производится приблизительно через 500 часов работы, но не позднее чем через год после ввода в эксплуатацию. Последующие осмотры должны производиться при техническом обслуживании двигателя.

При выполнении осмотра проверяется, что:

- генератор работает гладко, без шума, или ненормальных вибраций из-за ухудшения состояния опор;

- вентиляционные отверстия для воздуха не засорены;

- на кабелях питания отсутствуют повреждения, а соединения плотно затянуты.

При обнаружении засора в вентиляционных отверстиях – мусор аккуратно удалить.

При ослаблении резьбовых соединений – соединения плотно затянуть.

При выявлении иных неисправностей следует обратиться в сервисную организацию для выполнения ремонта квалифицированными специалистами.

3.1.2 Меры безопасности

Для обеспечения безопасной работы и предупреждения несчастных случаев соблюдайте следующие правила:

- к обслуживанию генератора, шкафа управления допускается персонал, имеющий специальную подготовку по эксплуатации электрических установок напряжением до 1000 вольт;

- обслуживание генератора и шкафа управления проводится при отключенном от внешней сети электроагрегата и неработающем двигателе;

-не применяйте какие-либо чистящие жидкости и аэрозоли для чистки генератора и его устройств.

При обслуживании двигателя руководствуйтесь «Руководством по эксплуатации 266 - 0000100 РЭ. Двигатели Д-266.1, Д-266.2, Д-266.3, Д-266.4», раздел 3.

4 ТЕКУЩИЙ РЕМОНТ

Порядок проведения текущего ремонта двигателя, меры безопасности, технология ремонта приведена в «Руководстве по эксплуатации 266 - 0000100 РЭ. Двигатели Д-266.1, Д-266.2, Д-266.3, Д-266.4», стр.70-76.

5 ХРАНЕНИЕ

Для обеспечения работоспособности двигателей, экономии материальных и денежных средств на их ремонт и подготовку к работе необходимо строго соблюдать правила хранения двигателей в нерабочее время.

Условия хранения электроагрегата – 2 по ГОСТ 15150.

Электроагрегат и поставляемое с ним оборудование хранить в сухом закрытом, хорошо вентилируемом помещении при среднегодовой влажности воздуха не более 80% при 15 °С.

Допускается хранение электроагрегата в помещении, как в заводской упаковке, так и без нее, с установкой на основание ящика или на специальную подставку.

Помещение должно быть изолированным от проникновения паров и газов, способных вызвать коррозию деталей. Не допускается хранить электроагрегат в одном помещении с материалами и оборудованием, способными вызвать коррозию (кислоты, щелочи, химикаты, аккумуляторы и т.д.).

Допускается кратковременное по ГОСТ 7751 хранение изделия в условиях до 7 (Ж1) по ГОСТ 15150 включительно при условии исключения попадания влаги, паров и газов, способных вызвать коррозию на узлы электроагрегата.

Осмотр электроагрегата и его оборудования при хранении должен производиться не реже одного раза в два месяца. При этом необходимо проверять:

- целостность консервационной смазки на наружных поверхностях изделия;
- наличие коррозии;
- целостность заглушек в местах внешних присоединений.

Обнаруженную коррозию следует удалить наждачной бумагой, смоченной в масле, а защищенное место протереть насухо и покрыть консервационной смазкой.

Срок хранения – 12 месяцев.

По истечению срока действия консервации, указанного в паспорте, следует произвести переконсервацию электроагрегата и его оборудования. Допускается непродолжительное хранение (не более двух месяцев) электроагрегата (без комплекта ЗИП) в упаковке завода-изготовителя на специальной площадке под навесом.

6 ТРАНСПОРТИРОВАНИЕ

Транспортирование электроагрегата производится автомобильным или железнодорожным транспортом.

Транспортирование автомобильным транспортом осуществляется на крытых автомобилях в соответствии с требованиями "Правил автомобильных перевозок грузов", утвержденных постановлением Совета Министров Республики Беларусь от 30 июня 2008г. № 970.

Транспортирование железнодорожным транспортом осуществляется на крытом подвижном составе в соответствии с требованиями "Правил размещения и крепления грузов в вагонах и контейнерах", утвержденных постановлением Министерства транспорта и коммуникаций Республики Беларусь от 21 апреля 2008г. № 58, или в контейнерах на открытом подвижном составе в соответствии с требованиями "Правил перевозок железнодорожным транспортом общего пользования грузов в универсальных контейнерах", утвержденных постановлением Министерства транспорта и коммуникаций Республики Беларусь от 26 января 2009 г. № 12, а также в соответствии с ГОСТ 22235.

7 УТИЛИЗАЦИЯ

Электроагрегат дизельный не содержит веществ, представляющих опасность для жизни, здоровья людей и окружающей среды.

При утилизации электроагрегата после окончания срока службы (эксплуатации) необходимо:

- слить масло из системы смазки двигателя и отправить его в установленном порядке на повторную переработку;
- слить из системы охлаждения двигателя охлаждающую жидкость (если она использовалась при эксплуатации двигателя) и поместить ее в предназначенные для хранения емкости;
- произвести полную разборку двигателя и генератора на детали, рассортировав их на стальные, чугунные, алюминиевые, из цветных и драгоценных металлов, резины и пластмассы и отправить в установленном порядке на повторную переработку.