



Открытое акционерное общество
«Управляющая компания холдинга
«МИНСКИЙ МОТОРНЫЙ ЗАВОД»

ДИЗЕЛЬ Д–243 и его модификации

РУКОВОДСТВО ПО ЭКСПЛУАТАЦИИ 243 – 0000100 РЭ

Издание первое



Минск 2023

Оглавление

1 ОПИСАНИЕ И РАБОТА	6
1.1 Описание и работа дизеля.....	6
1.1.1 Назначение дизеля.....	6
1.1.2 Технические характеристики	7
1.1.3 Состав дизеля.....	9
1.1.4 Устройство и работа.....	11
1.1.5 Маркировка дизеля.....	13
1.1.6 Упаковка.....	13
1.2 Описание и работа составных частей дизеля, его механизмов, систем и устройств....	14
1.3 Маркировка и пломбирование составных частей дизеля	35
2 ИСПОЛЬЗОВАНИЕ ПО НАЗНАЧЕНИЮ.....	36
2.1 Эксплуатационные ограничения.....	36
2.2 Подготовка дизеля к использованию.....	37
2.2.1 Меры безопасности при подготовке дизеля	37
2.2.2 Расконсервация дизеля, сборочных единиц и деталей	37
2.2.3 Доукомплектация дизеля	38
2.2.4 Заправка системы охлаждения	38
2.2.5 Заправка топливом, маслом.....	38
2.3 Использование дизеля.....	39
2.3.1 Действия персонала перед пуском дизеля	39
2.3.2 Пуск дизеля	39
2.3.3 Остановка дизеля.....	41
2.3.4 Эксплуатационная обкатка	41
2.3.5 Эксплуатация и обслуживание дизеля в зимних условиях	42
2.3.6 Возможные неисправности и методы их устранения	43
2.3.7 Требования безопасности	45
2.4 Действия в экстремальных условиях.....	46
3 ТЕХНИЧЕСКОЕ ОБСЛУЖИВАНИЕ	47
3.1 Техническое обслуживание дизеля.....	47
3.1.1 Общие указания	47
3.1.2 Меры безопасности	49
3.1.3 Порядок технического обслуживания дизеля.....	50
3.1.4 Проверка работоспособности дизеля	51
3.1.5 Консервация при постановке на хранение	52
3.1.6 Подготовка дизеля к вводу в эксплуатацию при снятии его с хранения	53
3.2. Техническое обслуживание составных частей дизеля	54
3.2.1 Проверка уровня масла в картере дизеля	54
3.2.2 Проверка уровня охлаждающей жидкости	54
3.2.3 Слив отстоя из фильтра грубой очистки топлива	54
3.2.4 Проверка натяжения ремня вентилятора	55
3.2.5 Проверка засоренности воздухоочистителя	55
3.2.6 Проверка уровня и состояния масла в поддоне воздухоочистителя.....	55
3.2.7 Очистка центробежного масляного фильтра	56
3.2.8 Замена масляного фильтра	56
3.2.9 Замена масла в картере дизеля	58
3.2.10 Обслуживание системы смазки.....	58
3.2.11 Слив отстоя из фильтра тонкой очистки топлива	60
3.2.12 Обслуживание воздухоочистителя	60
3.2.13 Проверка герметичности соединений воздухоочистителя и впускного тракта	62

3.2.14 Проверка зазора между клапанами и коромыслами	62
3.2.15 Замена фильтра тонкой очистки топлива.....	63
3.2.16 Удаление воздуха из топливной системы	64
3.2.17 Промывка фильтра грубой очистки топлива	64
3.2.18 Замена фильтрующих элементов воздухоочистителя	65
3.2.19 Проверка топливного насоса 4УТНИ на стенде.....	65
3.2.20 Проверка и регулировка установочного угла опережения впрыска топлива.....	67
3.2.21 Проверка форсунок	71
3.2.22 Проверка состояния стартера дизеля.....	71
3.2.23 Обслуживание генератора	72
3.2.24 Обслуживание компрессора	72
4 ТЕКУЩИЙ РЕМОНТ.....	73
4.1 Основные указания.....	73
4.2 Текущий ремонт составных частей	74
4.2.1 Основные указания по замене поршневых колец	75
4.2.2 Основные указания по притирке клапанов	76
4.2.3 Затяжки болтов крепления головки цилиндров	76
4.2.4 Установка шестерен распределения	77
5 ХРАНЕНИЕ	78
6 ТРАНСПОРТИРОВАНИЕ.....	80
7 УТИЛИЗАЦИЯ	80
Приложение А. (справочное).....	81
Химмотологическая карта	81
Приложение Б. (справочное)	85
Ведомость ЗИП.....	85
Приложение В. (справочное)	85
Размерные группы гильз, цилиндров и поршней.....	85
Номинальные размеры коренных и шатунных шеек коленчатого вала	85
Приложение Г. (справочное)	86
Регулировочные параметры дизеля	86
Приложение Д. (справочное)	87
Строповка дизеля.....	87
Приложение Е. (справочное)	88
Регулировочные параметры топливного насоса 4УТНИ	88
Приложение Ж... ..	89
Информационный вкладыш руководств по эксплуатации по применению оригинальных фильтров очистки топлива, воздуха, масла ОАО «УКХ «ММЗ».....	89
Приложение З.....	90
Условия гарантии ОАО «Управляющая компания холдинга «МИНСКИЙ МОТОРНЫЙ ЗАВОД».....	90

Настоящее руководство по эксплуатации предназначено для операторов, водителей и мотористов машин и агрегатов, на которых устанавливаются дизели Д–241, Д–242, Д–242С, Д–242S2, Д–243, Д–243.1, Д–243С, Д–243S2, Д–244, Д–244С, Д–244S2, а также персонала технических центров и ремонтных мастерских, в компетенцию которых входит техническое обслуживание и ремонт указанных дизелей.

Руководство по эксплуатации содержит краткое техническое описание, правила эксплуатации и технического обслуживания дизелей.

К эксплуатации и обслуживанию дизелей допускаются лица, прошедшие специальную подготовку и ознакомившиеся с настоящим руководством по эксплуатации.

Операции по текущему ремонту дизелей и их узлов могут выполнять слесари, знающие устройство, принцип действия дизелей, имеющие общетехническую подготовку по программе обучения слесарей 3–4–го разрядов.

Конструкция дизелей рассчитана на длительную работу без капитального ремонта при условии соблюдения правил эксплуатации, хранения и своевременного технического обслуживания, изложенных в настоящем руководстве.

В тексте настоящего Руководства по эксплуатации используются следующие графические обозначения:



ВНИМАНИЕ! Несоблюдение указаний может привести к травмам либо выходу из строя узлов, систем, деталей или самого дизеля.



ВАЖНО! Важная информация, на которую необходимо обратить внимание.


Издание первое


Настоящее руководство по эксплуатации соответствует заводской технической документации по состоянию на 2023 г.

Все замечания по конструкции и работе дизеля, а также пожелания и предложения по содержанию настоящего Руководства просим направлять по адресу: 220070, г. Минск, ул. Ваупшасова 4, ОАО «УКХ «ММЗ», Управление главного конструктора.


Все права зарезервированы. Копировать, тиражировать целиком или частично без письменного разрешения ОАО «УКХ «ММЗ» запрещено.

© ОАО «УКХ «Минский
моторный завод» 2023


 **Информация, указанная в настоящем руководстве по эксплуатации, распространяется на все модификации дизеля Д–243.**

 **В связи с постоянным совершенствованием дизелей в конструкции отдельных сборочных единиц и деталей, а также химмотологическую карту могут быть внесены изменения, не отраженные в настоящем руководстве по эксплуатации.**

КАТЕГОРИЧЕСКИ ЗАПРЕЩЕНО

 **Несанкционированное вмешательство в конструкцию дизеля, нарушение заводских регулировок и периодичности технического обслуживания**

Условия гарантии ОАО «Управляющая компания холдинга «МИНСКИЙ МОТОРНЫЙ ЗАВОД» приведены в Приложении 3.

 **Указания по охране окружающей среды:**

Завод–изготовитель ОАО «Управляющая компания холдинга «МИНСКИЙ МОТОРНЫЙ ЗАВОД» всецело привержен идеи комплексного подхода к охране окружающей среды. Поэтому одной из главных идей при проектировании дизеля является снижение влияния отработавших газов на окружающую среду и здоровье человека.

В связи с этим, в обязательном порядке используйте только рекомендуемые настоящим Руководством по эксплуатации, топлива, масла, охлаждающую жидкость и иные горюче–смазочные материалы. Своевременно производите техническое обслуживание. Не допускайте вмешательства в конструкцию и заводские регулировки дизеля.

1 ОПИСАНИЕ И РАБОТА**1.1 Описание и работа дизеля****1.1.1 Назначение дизеля**

Таблица 1.1 – Назначение, область применения и условия эксплуатации

Наименование	Дизель Д-243 и его модификации	
Назначение	Предназначены для установки на тракторы тягового класса 1.4 – 2.0	
Область применения	Места с неограниченным воздухообменом	
Климатические условия эксплуатации согласно ГОСТ 15150 У2, Т2:	+50	–45

1.1.2 Технические характеристики

Таблица 1.2 – Основные параметры и характеристики дизелей

Наименование параметров	Единица измерения	Значения									
		Д-241	Д-242	Д-242С	Д-242S2	Д-243	Д-243.1	Д-243С	Д-243S2	Д-244	Д-244С
1 Тип дизеля		Четырехтактный дизель, без турбонадува									
2 Способ смесеобразования		Непосредственный впрыск топлива									
3 Порядок работы цилиндров		1 – 3 – 4 – 2									
4 Число цилиндров		4									
5 Диаметр цилиндра	мм	110									
6 Ход поршня	мм	125									
7 Рабочий объем цилиндров	л	4,75									
* 8 Мощность – номинальная * – эксплуатационная	кВт	52,9+3,7 50,5	45,6+3,7 44,1	47,5±2 46,0	59,6+3,7	61,0+3,7 57,4	60,0±1 58,1	60,0±1 57,8	41,9+3,7 40,4	43,5±2 42,2	
9 Номинальная частота вращения *	мин ⁻¹	2100 ⁺⁴⁰ ₋₂₅	1800 ⁺⁴⁰ ₋₂₅		2200 ⁺⁴⁰ ₋₂₅				1700 ⁺⁴⁰ ₋₂₅		
10 Максимальная частота вращения холостого хода, не более	мин ⁻¹	2275	1950		2380				1850		
11 Минимальная устойчивая частота вращения холостого хода, не более	мин ⁻¹	800±50									
12 Направление вращения коленчатого вала дизеля по ГОСТ 22836–77		Правое (по часовой стрелке)									
* 13 Максимальный крутящий момент в комплектации определения по номинальной мощности	Н·м	277	278	287	298	305	298		271	278	
14 Частота вращения при максимальном значении крутящего момента, не менее	мин ⁻¹	1600	1400		1600		1400	1600	1400		
15 Масса дизеля, не заправленного горюче-смазочными материалами и охлаждающей жидкостью (комплектация по ГОСТ18509 - 88 для определения номинальной мощности)	кг	413									
16 Удельный расход масла на угар,	г/(кВт·ч)	0,9+0,4									

не более

Продолжение таблицы 1.2

Наименование параметров	Единица измерения	Значения										
		Д-241	Д-242	Д-242С	Д-242S2	Д-243	Д-243.1	Д-243С	Д-243S2	Д-244	Д-244С	Д-244S2
* 17 Удельный расход топлива на режиме – номинальной мощности – эксплуатационной мощности	г/(кВт·ч)	226+3%		230+5%		226+3%		235+5%		226+3%	230+5%	
		278±5%		287±5%		298±5%	305±5%	298±5%	271±5%	278±5%		
18 Давление масла в главной магистрали системы смазки дизеля при температуре 85–95 °С: – при номинальной частоте вращения – при минимальной частоте вращения холостого хода, не менее	МПа	0,25–0,35										
		0,1										

Примечания:

- * Параметры, для дизелей Д-241, Д-242, Д-243.1, Д-244, указанные в таблице 3, обеспечиваются при температуре топлива на входе в фильтр грубой очистки топлива, стандартных атмосферных условиях по ГОСТ 18509-88;
- * Параметры, для дизелей Д-242С, Д-242S2, Д-243С, Д-243S2, Д-244С, Д-244S2, указанные в таблице 3, обеспечиваются при температуре топлива на входе в топливный насос высокого давления от 38°С до 43°С (от 311К до 316К), стандартных атмосферных условиях по Правилам ЕЭК ООН №24(03).



1.1.3 Состав дизеля

Дизель состоит из деталей, сборочных единиц и комплектов.

Таблица 1.3 – Состав основных сборочных единиц и комплектов дизеля

Структура дизеля		Наименование узлов и деталей, составляющих механизмы, системы и устройства	
Корпус		Блок цилиндров и подвеска	
Механизмы	Газораспределения	Головка цилиндров. Клапаны и толкатели клапанов	
		Крышка головки цилиндров, выпускной тракт	
Распределительный механизм			
	Кривошипно–шатунный	Поршни и шатуны. Коленчатый вал и маховик	
Системы	Смазки	Сапун	
		Масляный картер	
		Приемник масляного насоса и масляный насос	
		*Центробежный масляный фильтр	
		*Фильтр масляный с жидкостно–масляным теплообменником и без него	
	Питания	Топливные трубопроводы и топливная аппаратура	
		Фильтр топливный грубой очистки	
		Фильтр топливный тонкой очистки	
		Воздухоочиститель и воздухоподводящий тракт	
	Охлаждения	Насос водяной	
		Термостат	
		Вентилятор	
Устройства	Пуска	Стартер	
		*Свечи накаливания	
		*Электрофакельный подогреватель	
		*Электрофакельное устройство	
	Приводы	Электрооборудования	Генератор
		Агрегатов	*Компрессор
			*Шестеренный насос
		Муфта сцепления	

Примечание:



* – устанавливается в зависимости от исполнения дизеля. На некоторых исполнениях дизелей данные сборочные единицы и комплекты могут отсутствовать.

Таблица 1.4 – Особенности комплектации дизелей

Наименование узлов	Дизель										
	Д-241	Д-242	Д-242С	Д-242S2	Д-243	Д-243.1	Д-243С	Д-243S2	Д-244	Д-244С	Д-244S2
Топливный насос высокого давления	4УТНИ (АО «НЗТА», РФ) или РР4М10Р1f («MOTORPAL», Чехия) или 772.1111005 (ОАО «ЯЗДА», РФ) или 4 PL 318Q (Китай).										
Фильтр очистки топлива	Фильтр грубой очистки топлива (отстойник); Фильтр тонкой очистки топлива со сменным фильтром (неразборного типа)										
Форсунка	174.1112010 (ЗАО «АЗПИ», РФ) или 172.1112010 (ЗАО «АЗПИ», РФ) или VA70P360 («MOTORPAL», Чехия)										
Насос шестеренный:	НШ 10, НШ 14, НШ 16, НШ 32 или отсутствует										
Воздушный фильтр	Комбинированный: моноциклон (предварительная ступень очистки воздуха) и воздухоочиститель с масляным пылеуловителем и мокрым капроновым трехсекционным фильтрующим элементом или «сухого» типа										
Фильтр очистки масла	Полнопоточный центробежный или полнопоточный со сменным фильтром (неразборного типа)										
Вентилятор и его привод	Тянущего или толкающего типа, с ременным приводом от коленчатого вала										
Компрессор	Отключаемый или неотключаемый или отсутствует										
Генератор	Переменного тока номинальной напряжением 14 В или 28 В										
Пусковое устройство	Стартер номинальным напряжением 24 В или 12В										
Средства облегчение пуска	Свечи накаливания штифтовые номинальным напряжением 23 В или 11 В или электрофакельный подогреватель напряжением 12 В или электрофакельное устройство напряжением 24 В и места для подвода и отвода теплоносителей при подключении предпускового подогревателя										
Охлаждение масла	Масляный радиатор или жидкостно–масляный теплообменник										
Муфта сцепления	Фрикционная однодисковая или двухдисковая постоянно замкнутая или отсутствует										

Примечание:

В зависимости от заявки потребителя и региона поставки комплектация дизеля может отличаться от данных указанных в таблице 1.4.

1.1.4 Устройство и работа

Общие сведения

Дизель Д–243 и его модификации представляют собой четырехтактный поршневой четырехцилиндровый дизель внутреннего сгорания с рядным вертикальным расположением цилиндров, непосредственным впрыском дизельного топлива и воспламенением от сжатия.

Основными сборочными единицами дизеля являются: блок цилиндров, головка цилиндров, поршни, шатуны, коленчатый вал и маховик.

Все имеющиеся исполнения дизеля Д–243 и его модификаций можно разделить на две принципиально различные комплектации, отличающиеся способом смесеобразования, который определяются совместным применением головки цилиндров с определенным видом впускных каналов, поршней с определенной камерой сгорания и комплекта форсунок с определенным распылителем. В пределах одной комплектации указанные детали могут использоваться только совместно.

Принцип действия дизеля и взаимодействие составных частей

Принципом действия дизеля, как и любого двигателя внутреннего сгорания, является преобразование тепловой энергии топлива, сгорающего в рабочем цилиндре, в механическую энергию.

При ходе поршня вниз на такте всасывания через открытый впускной клапан в цилиндр поступает заряд воздуха. После закрытия впускного клапана и при движении поршня вверх происходит сжатие воздуха. При этом температура воздуха резко возрастает. В конце такта сжатия в цилиндр через форсунку под большим давлением впрыскивается топливо. При впрыскивании топливо мелко распыляется, перемешивается с горячим воздухом в цилиндре и испаряется, образуя топливовоздушную смесь.

Воспламенение смеси при работе дизеля осуществляется в результате сжатия воздуха до температуры самовоспламенения смеси. Сгорание топливовоздушной смеси происходит в тот момент, когда поршень находится в положении, близком к ВМТ.

После сгорания топливовоздушной смеси следует процесс расширения и очистка цилиндра от продуктов сгорания через выпускной клапан.

Согласованным открытием и закрытием впускных и выпускных клапанов управляет механизм газораспределения.

Пуск дизеля производится путем придания вращения коленчатому валу стартером через маховик, установленный на фланце коленчатого вала.

Привод водяного насоса системы охлаждения дизеля осуществляется посредством ременной передачи от шкива, установленного на носке коленчатого вала, к шкиву, установленному на валике водяного насоса.

Привод насоса шестеренного осуществляется зубчатой передачей распределительного механизма.

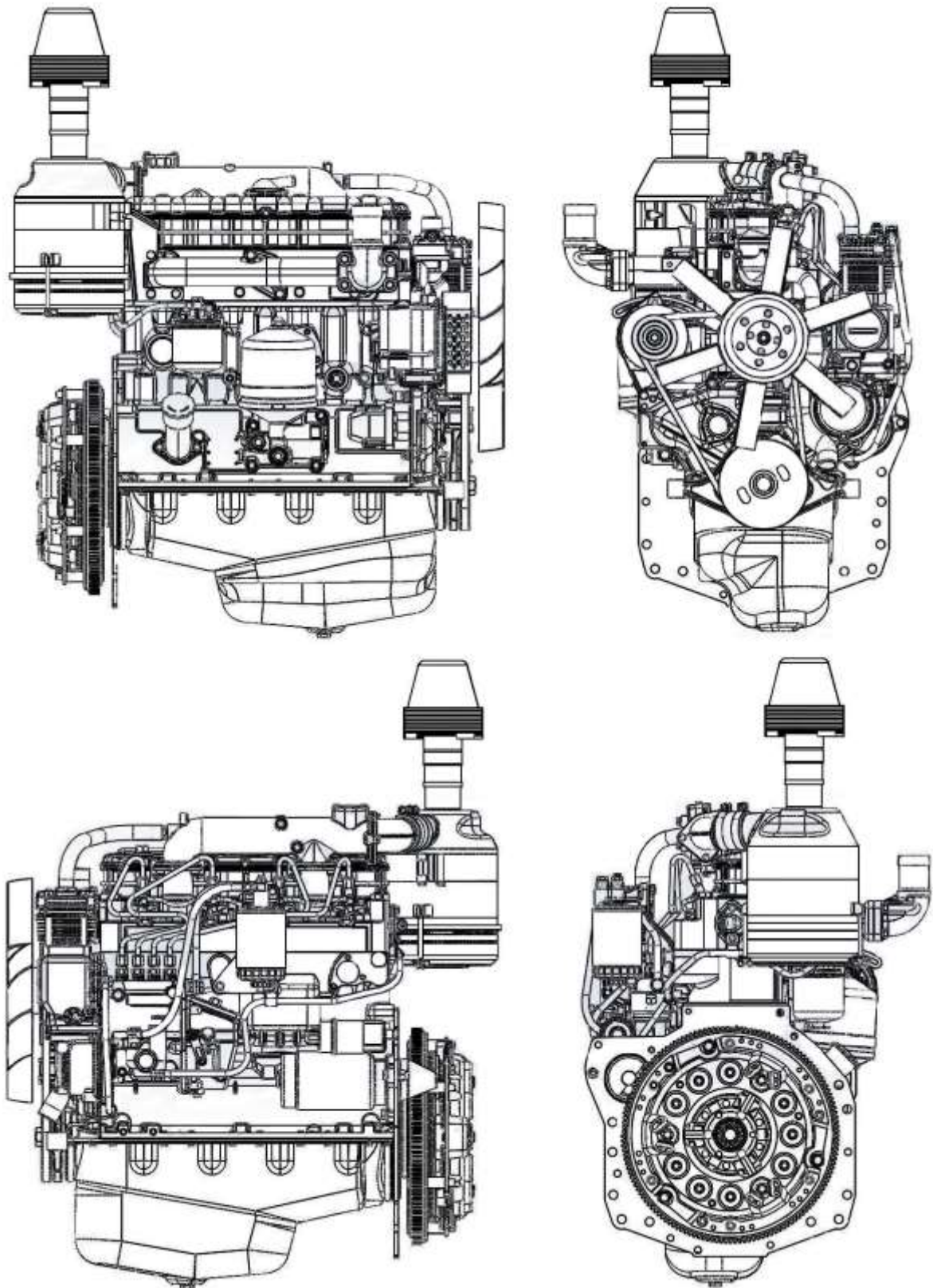
Общий вид дизеля Д-243

Рисунок 1.1 – Дизель Д-243.

Примечание:

На рисунке 1.1 показано одно из исполнений дизеля Д-243. Иные исполнения дизелей могут отличаться сборочными единицами и комплектами.

Инструмент и принадлежности

Для обеспечения регламентных работ по проверке и регулировке зазора между бойком коромысла и торцом клапана, выполняемых при техническом обслуживании и ремонте, в ЗИП дизеля прикладывается необходимый инструмент.

1.1.5 Маркировка дизеля

На фирменной табличке каждого дизеля, закрепленной на блоке цилиндров, указаны:

- наименование предприятия–изготовителя и его товарный знак;
- модель (модификация) дизеля;
- порядковый производственный номер дизеля;
- надпись «Сделано в Беларуси».

Дизели, на которые выданы национальные сертификаты соответствия РБ или стран СНГ, имеют табличку сертификационную, которая расположена рядом с фирменной табличкой.

На табличке сертификационной нанесены соответствующие сертификационные знаки.

Транспортная маркировка дизеля выполняется в соответствии с ГОСТ 14192–96.

Способ маркировки обеспечивает ее сохранность на период транспортирования, хранения и эксплуатации дизелей.

1.1.6 Упаковка

При транспортировании дизелей в закрытых вагонах, контейнерах или автомашинах дизели устанавливаются на подставки по чертежам завода – изготовителя дизелей. При транспортировании дизелей в открытом транспорте (автомобильном, железнодорожном) они упаковываются в мешки из полиэтиленовой пленки по ГОСТ 10354-82 и устанавливаются на подставки.

Дизели, поставляемые в районы с тропическим климатом в железнодорожных вагонах, упаковываются в мешки из полиэтиленовой пленки и деревянные ящики по документации изготовителя; при транспортировании в контейнерах – в мешки из полиэтиленовой пленки.

1.2 Описание и работа составных частей дизеля, его механизмов, систем и устройств

Блок цилиндров

Блок цилиндров является основной корпусной деталью дизеля и представляет собой жесткую чугунную отливку. В вертикальных расточках блока установлены четыре съемные гильзы, изготовленные из специального чугуна.

Гильза устанавливается в блок цилиндров по двум центрирующим поясам: верхнему и нижнему. В верхнем поясе гильза фиксируется буртом, в нижнем – уплотняется двумя резиновыми кольцами, размещенными в канавках блока цилиндров.

Гильзы по внутреннему диаметру сортируются на три размерные группы: большая (Б), средняя (С) и малая (М). Маркировка группы наносится на заходном конусе гильзы. Размеры гильз приведены в Приложении В. На дизеле устанавливаются гильзы одной размерной группы.

Между стенками блока цилиндров и гильзами циркулирует охлаждающая жидкость.

Торцовые стенки и поперечные перегородки блока цилиндров имеют приливы, предназначенные для образования опор коленчатого вала. На эти приливы установлены крышки. Приливы вместе с крышками образуют постели для коренных подшипников. Постели под вкладыши коренных подшипников расточены с одной установки в сборе с крышками коренных подшипников. Менять крышки местами не допускается.

Блок цилиндров имеет продольный канал, от которого по поперечным каналам масло поступает к коренным подшипникам коленчатого вала и подшипникам распределительного вала.

В верхней части второй и четвертой верхних опор коленчатого вала имеет форсунки, которые служат для охлаждения поршней струей масла.

На наружных поверхностях блока цилиндров имеются обработанные привалочные плоскости для крепления полнопоточного центробежного или полнопоточного масляного фильтра неразборного типа, водяного насоса, фильтров грубой и тонкой очистки топлива, маслозаливной горловины.

Головка цилиндров

В зависимости от исполнения дизеля Д–243 и его модификаций, на него могут устанавливаться головка цилиндров с винтовыми впускными каналами (отличительная особенность литеры “Б1” в обозначении детали на отливке и наличие отверстий для установки свечей накаливания или головка цилиндров с тангенциальными впускными каналами (отличительная особенность литеры “А” в обозначении детали на отливке).

Головка цилиндров представляет собой чугунную отливку, во внутренних полостях которой имеются впускные и выпускные каналы, закрываемые клапанами. Для обеспечения отвода тепла головка цилиндров имеет внутренние полости, в которых циркулирует охлаждающая жидкость.

Головка цилиндров дизеля Д–243 и его модификаций имеет седла клапанов, выполненные в теле самой головки. На головке цилиндров сверху

устанавливаются стойки, ось коромысел с коромыслами, крышка головки, впускной коллектор и колпак крышки, закрывающий клапанный механизм. Со стороны топливного насоса в головке установлены четыре форсунки, а со стороны генератора к головке крепится выпускной коллектор. Для уплотнения разъема между головкой и блоком цилиндров установлена прокладка из армированного перфорированным стальным листом безасбестового полотна. Отверстия для гильз цилиндров и масляного канала окантованы стальными обечайками. При сборке дизеля на заводе цилиндрические отверстия прокладки дополнительно окантовываются фторопластовыми разрезными кольцами.

В головку цилиндров с винтовыми впускными каналами установлены четыре свечи накаливания напряжением 11В или 23В

Кривошипно–шатунный механизм

Основными деталями кривошипно–шатунного механизма являются: коленчатый вал, поршни с поршневыми кольцами и пальцами, шатуны, коренные и шатунные подшипники, маховик.

Коленчатый вал – стальной, имеет пять коренных и четыре шатунных шейки.

От осевого перемещения коленчатый вал фиксируют четыре биметаллические сталеалюминовые полукольца, установленные в расточках блока цилиндров и крышке четвертого коренного подшипника. Для уменьшения нагрузок на подшипники от сил инерции на первой, четвертой, пятой и восьмой щеках коленчатого вала дизеля Д–243 устанавливаются противовесы, на дизелях Д–242, Д–244 устанавливаются коленчатые валы без противовесов. Задний фланец и носок коленчатого вала уплотняются манжетами. На передний носок вала устанавливаются шестерня привода газораспределения (шестерня коленчатого вала), шестерня привода масляного насоса, шкив привода водяного насоса и генератора. На задний фланец вала крепится маховик.

Коленчатый вал может изготавливаться и устанавливаться на дизель двух производственных размеров. Коленчатый вал, шатунные и коренные шейки которого изготовлены по размеру второго номинала, имеет на первой щеке дополнительную маркировку. Размеры коренных, шатунных шеек и соответствующая маркировка коленчатого вала приведены в Приложении В.

Поршень изготавливается из алюминиевого сплава. В днище поршня выполнена камера сгорания, которая может быть двух типов А и Б.

Поршни с камерой сгорания А (рисунок 1.2) применяются на исполнениях дизеля Д–243 и его модификаций со свечами накаливания, совместно с головкой цилиндров с винтовыми впускными каналами. В этом случае диаметр горловины составляет 55 мм, а ось камеры сгорания смещена на 4 мм относительно оси поршня. Поэтому поршни должны быть установлены таким образом, чтобы камера сгорания была смещена в сторону форсунок.

Поршни с камерой сгорания Б (рисунок 1.3) применяются на дизелях без свечей накаливания и устанавливаются совместно с головкой цилиндров с тангенциальными впускными каналами. Диаметр горловины камеры сгорания 38 мм.

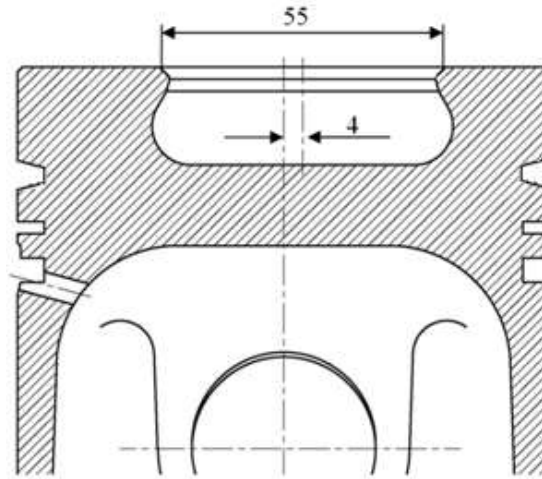


Рисунок 1.2 – Поршень с камерой сгорания типа А.

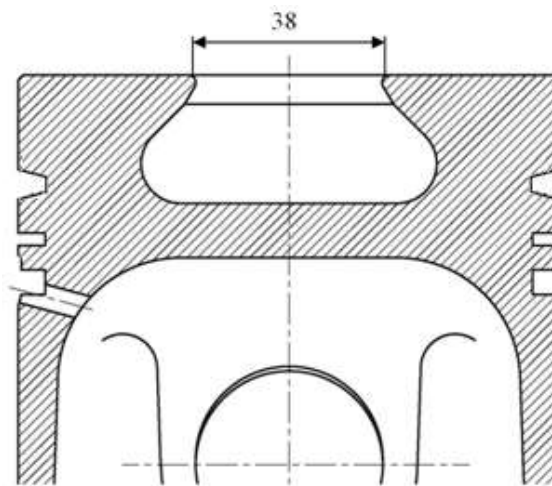


Рисунок 1.3 – Поршень с камерой сгорания типа Б.

В верхней части поршень имеет три канавки – в первые две устанавливаются компрессионные кольца, в третью – маслосъемное кольцо. В бо-
бышках поршня расточены отверстия под поршневой палец.

Существуют исполнения дизелей с применением 4-х канавочного поршня – в первые три установлены компрессионные кольца, в четвертую – маслосъемное кольцо.

Поршни по наружному диаметру юбки сортируются на три размерные группы (Б, С, М). Маркировка группы наносится на днище поршня. Размеры поршней приведены в Приложении В.

Поршневые кольца изготовлены из чугуна. Верхнее компрессионное кольцо хромированное, в сечении прямоугольное, без маркировки, устанавливается в канавке произвольно. Второе компрессионное кольцо конусное, на торцевой поверхности у замка имеют маркировку "верх" («ТОР»). При наличии третьего компрессионного кольца, оно также имеет на торцевой поверхности у замка маркировку "верх" («ТОР»). Маслосъемное кольцо кор-
робчатого типа со спиральным стальным расширителем.

Схемы установки поршневых колец указана на рисунке 4.1.

Поршневой палец – полый, изготовлен из легированной стали. Осевое перемещение пальца в бобышках поршня ограничивается стопорными кольцами.

Шатун – стальной, двутаврового сечения. В верхнюю головку его запрессована втулка. Для смазки поршневого пальца в верхней головке шатуна и втулке имеются отверстия.

Расточка постели в нижней головке шатуна под вкладыши производится в сборе с крышкой. Поэтому менять крышки шатуна не допускается. Шатун и крышка имеют одинаковые номера, набитые на их поверхностях. Кроме того, шатуны имеют весовые группы по массе верхней и нижней головок. Обозначение группы по массе наносится на торцевой поверхности верхней головки шатуна. На дизеле должны быть установлены шатуны одной группы.

Вкладыши коренных и шатунных подшипников коленчатого вала – из биметаллической полосы. На дизелях используются вкладыши коренных и шатунных подшипников двух размеров в соответствии с номиналом шеек коленчатого вала. Для ремонта дизеля предусмотрены четыре ремонтных размера вкладышей.

Маховик изготовлен из чугуна, крепится к фланцу коленчатого вала болтами. На маховик напрессован стальной зубчатый венец.

Механизм газораспределения

Механизм газораспределения состоит из распределительного вала, впускных и выпускных клапанов, а также деталей их установки и привода: толкателей, штанг, коромысел, регулировочных винтов с гайками, тарелок с сухарями, пружин, стоек и оси коромысел.

Распределительный вал – трехпорный, приводится в действие от коленчатого вала через шестерню распределения. Подшипниками распределительного вала служат три втулки, запрессованные в расточки блока. Передняя втулка (со стороны вентилятора) из алюминиевого сплава, имеет упорный бурт, удерживающий распределительный вал от осевого перемещения, остальные втулки чугунные.

Толкатели – стальные. Рабочая поверхность тарелки толкателя наплавлена отбеленным чугуном и имеет сферическую поверхность большого радиуса (750 мм). В результате того, что кулачки распределительного вала изготовлены с небольшим конусом, толкатели в работе совершают вращательное движение.

Штанги толкателей изготовлены из стального прутка. Сферическая часть, входящая внутрь толкателя, и чашка штанги закалены.

Коромысла клапанов – стальные, качаются на оси, установленной на четырех стойках. Крайние стойки – повышенной жесткости. Ось коромысел полая, имеет восемь радиальных отверстий для смазки коромысел. Перемещение коромысел вдоль оси ограничивается распорными пружинами.

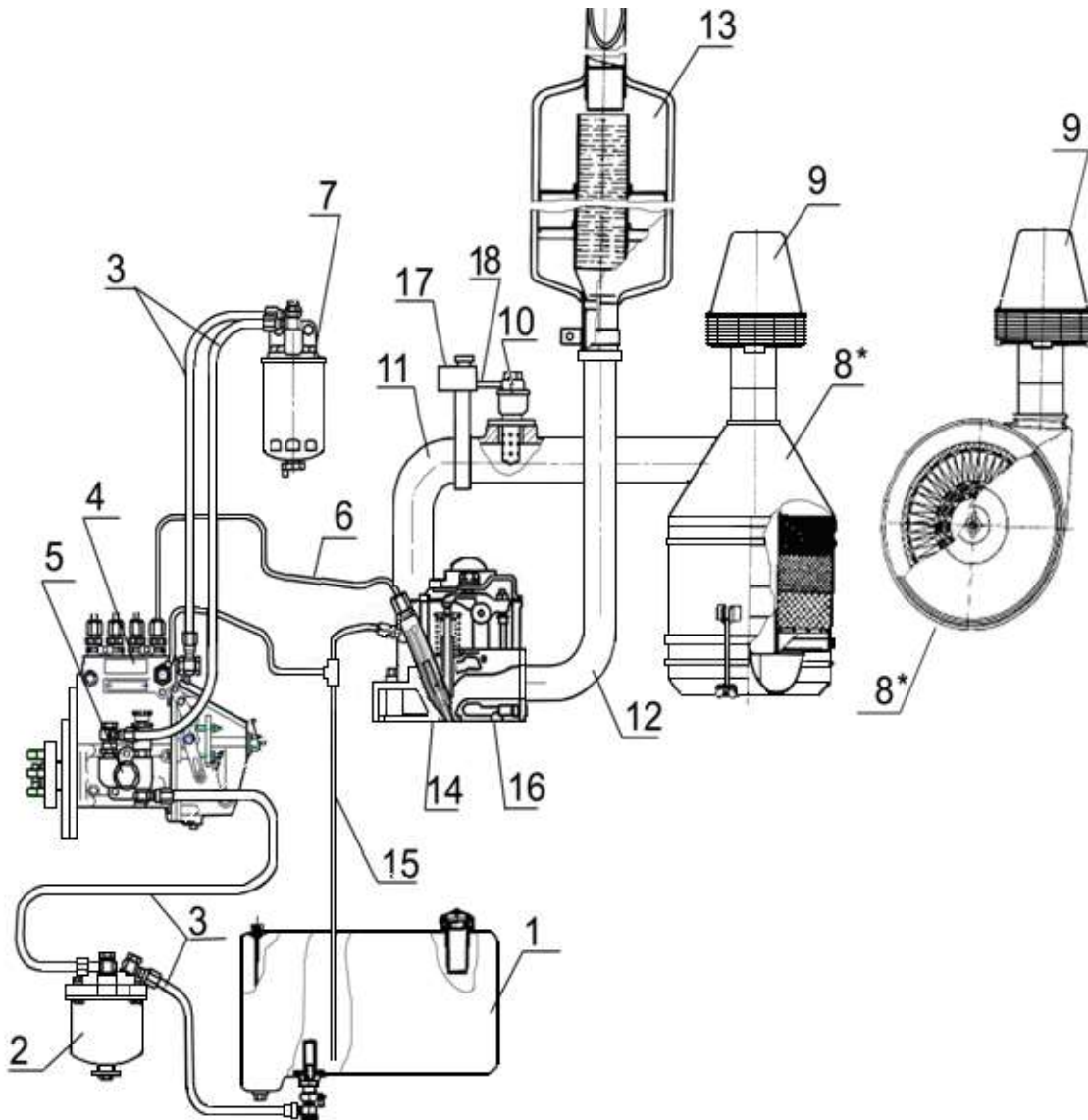
Впускные и выпускные клапаны изготовлены из стали, причем выпускные из жаропрочной. Они перемещаются в направляющих втулках, запрессованных в головку цилиндров. Каждый клапан закрывается под дей-

ствием одной пружины, которая воздействует на клапан через тарелку и сужающиеся конусы.

Уплотнительные манжеты, установленные на направляющие втулки клапанов, исключают попадание масла в цилиндры дизеля и выпускной коллектор через зазоры между стержнями клапанов и направляющими втулками.

Система питания

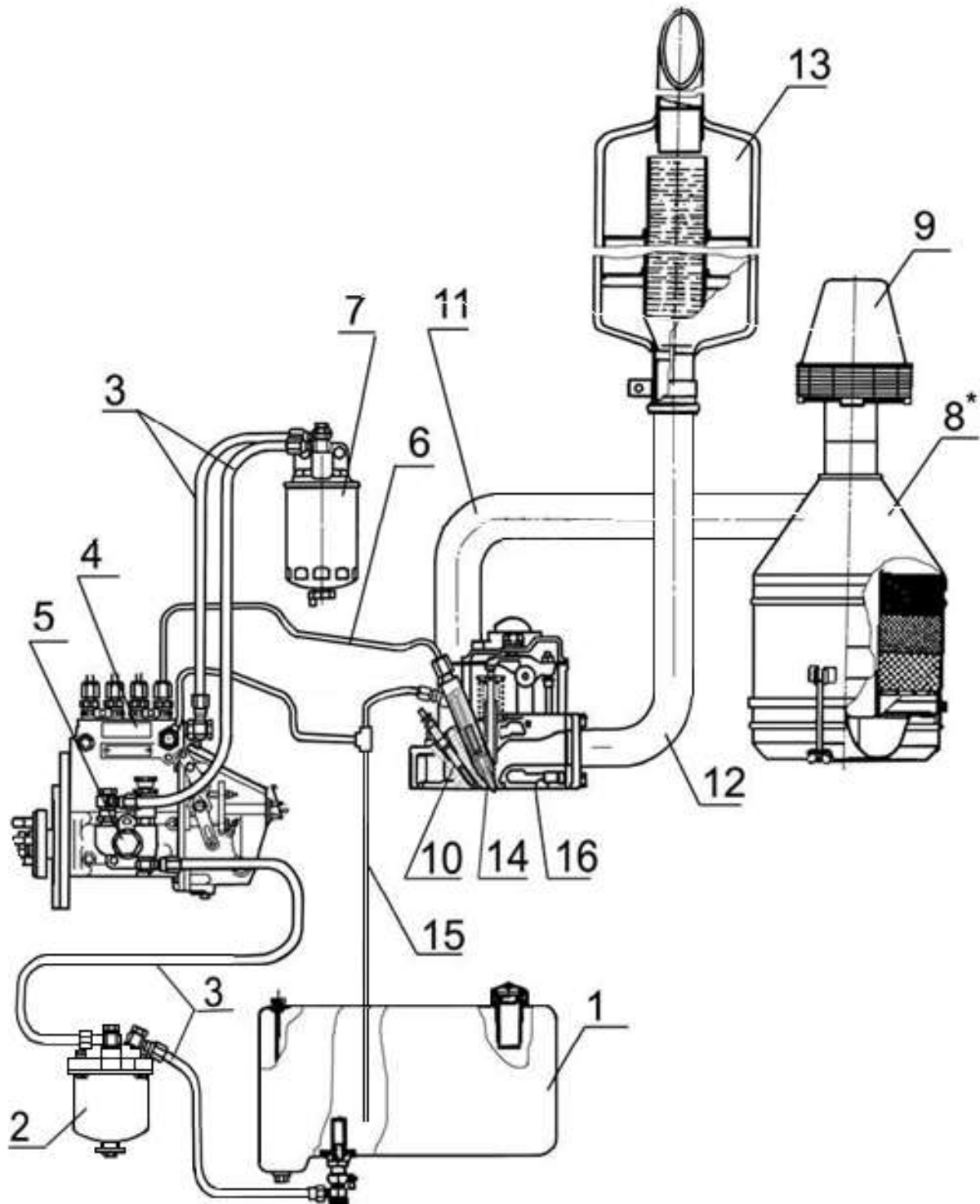
Система питания дизеля, состоит из топливного насоса, форсунок, топливопроводов низкого и высокого давления, воздухоочистителя, впускного и выпускного коллекторов, топливных фильтров грубой и тонкой очистки, топливного бака, устанавливаемого на тракторе.



1– топливный бак; 2 – фильтр грубой очистки топлива; 3– топливопроводы низкого давления; 4 – топливный насос высокого давления; 5 – топливоподкачивающий насос; 6 – топливопроводы высокого давления; 7 – фильтр тонкой очистки топлива; 8 – воздухоочиститель; 9 – моноциклон; 10 – электрофакельный подогреватель; 11 – впускной коллектор; 12 – выпускной коллектор; 13 – глушитель; 14 – форсунка; 15 – трубка отвода топлива в бак; 16 – головка цилиндров; 17 – бачок с кронштейном; 18 – трубопровод.

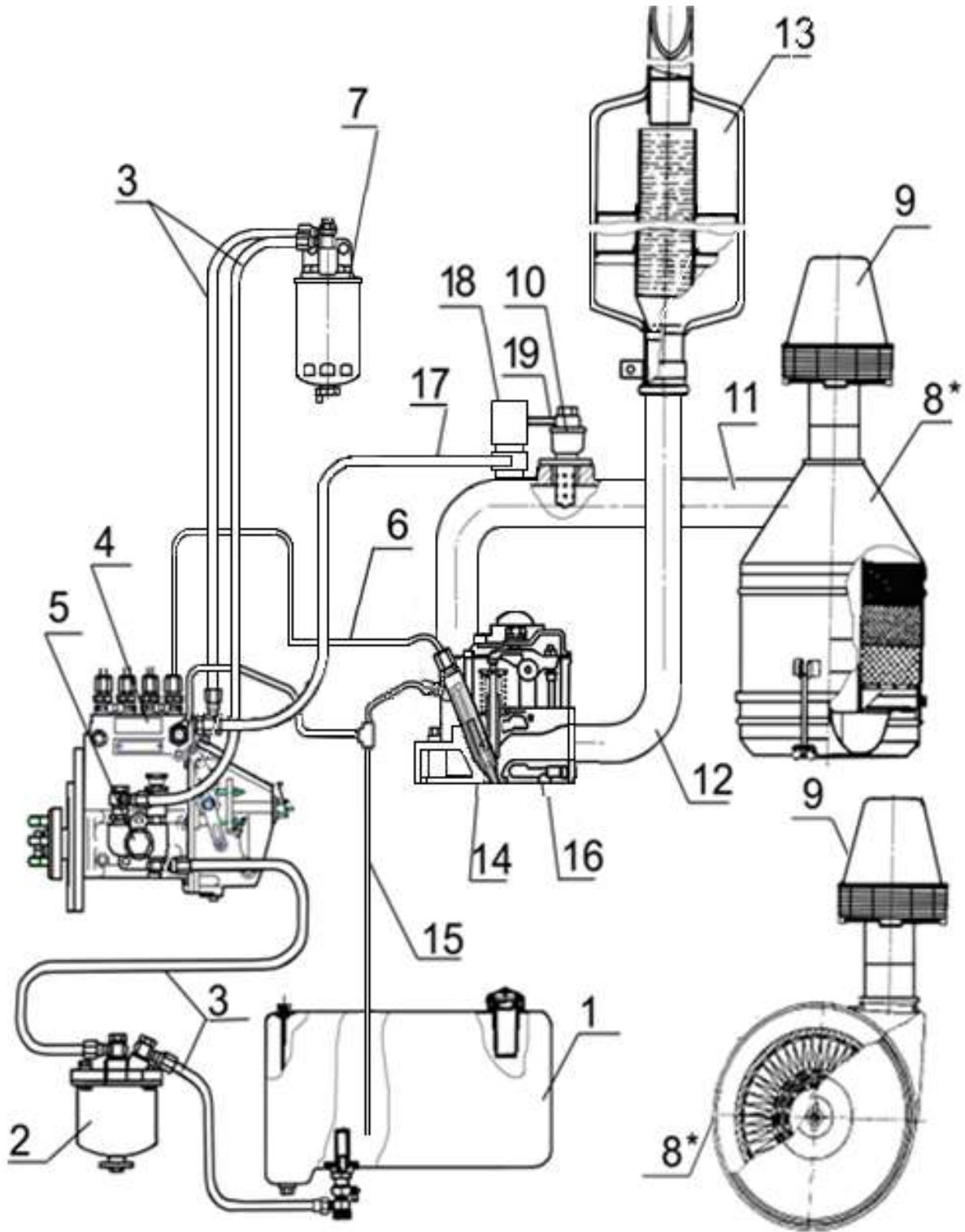
*– тип воздухоочистителя определяет потребитель

Рисунок 1.4 – Схема системы питания с электрофакельным подогревателем.

Исполнение дизелей со свечами накаливания

1 – топливный бак; 2 – фильтр грубой очистки топлива; 3 – топливопроводы низкого давления; 4 – топливный насос высокого давления; 5 – топливоподкачивающий насос; 6 – топливопроводы высокого давления; 7 – фильтр тонкой очистки топлива; 8 – воздухоочиститель; 9 – моноциклон; 10 – свеча накаливания; 11 – впускной коллектор; 12 – выпускной коллектор; 13 – глушитель; 14 – форсунка; 15 – трубка отвода топлива в бак; 16 – головка цилиндров.

Рисунок 1.5 – Схема системы со свечами накаливания.

Исполнение дизелей с электрофакельным устройством

1 – топливный бак; 2 – фильтр грубой очистки топлива; 3 – топливопроводы низкого давления; 4 – топливный насос высокого давления; 5 – топливоподкачивающий насос; 6 – топливопровод высокого давления; 7 – фильтр тонкой очистки топлива; 8 – воздухоочиститель; 9 – моноциклон; 10 – свеча факельная штифтовая; 11 – впускной коллектор; 12 – выпускной коллектор; 13 – глушитель; 14 – форсунка; 15 – трубка отвода топлива в бак; 16 – головка цилиндров; 17 – трубопровод подвода и отвода топлива к электромагнитному клапану; 18 – электромагнитный клапан; 19 – трубопровод подвода топлива к ЭФУ.

Рисунок 1.6 – Схема системы питания с электрофакельным устройством.

Топливный насос

На дизель Д–243 и его модификации устанавливается топливный насос высокого давления 4УНТИ (ОАО «НЗТА», РФ) или 772 (АО «ЯЗДА», РФ)

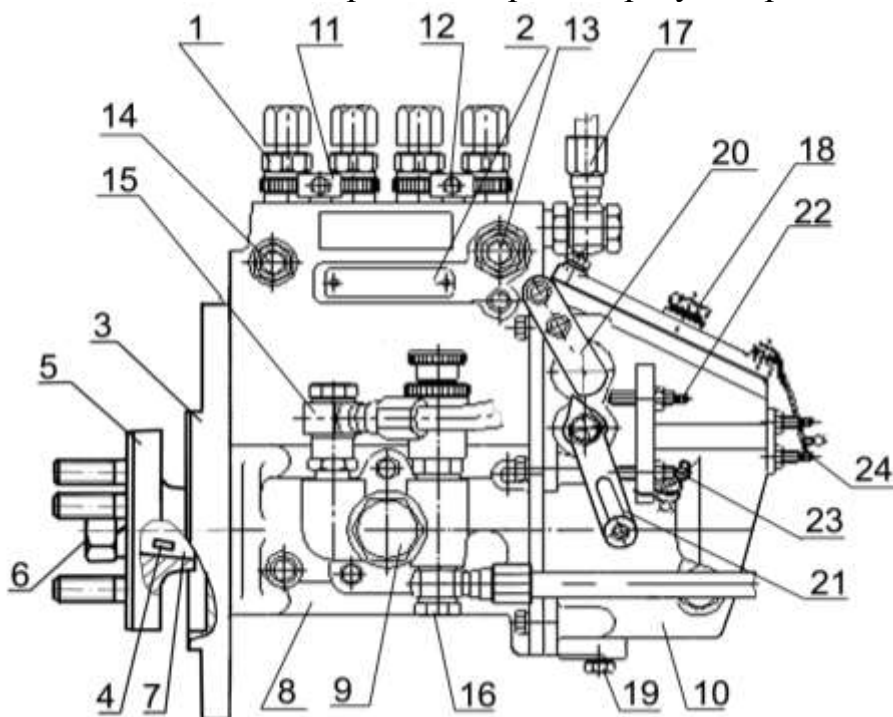
Все модели насосов приводятся от коленчатого вала дизеля через распределительные шестерни. Топливные насосы имеют всережимный регулятор и подкачивающий насос поршневого типа, два рычага управления.

В регуляторе насоса размещаются корректор подачи топлива, автоматический обогатитель топливоподачи (на пусковых оборотах).

Подкачивающий насос установлен на корпусе насоса высокого давления и приводится эксцентриком кулачкового вала.

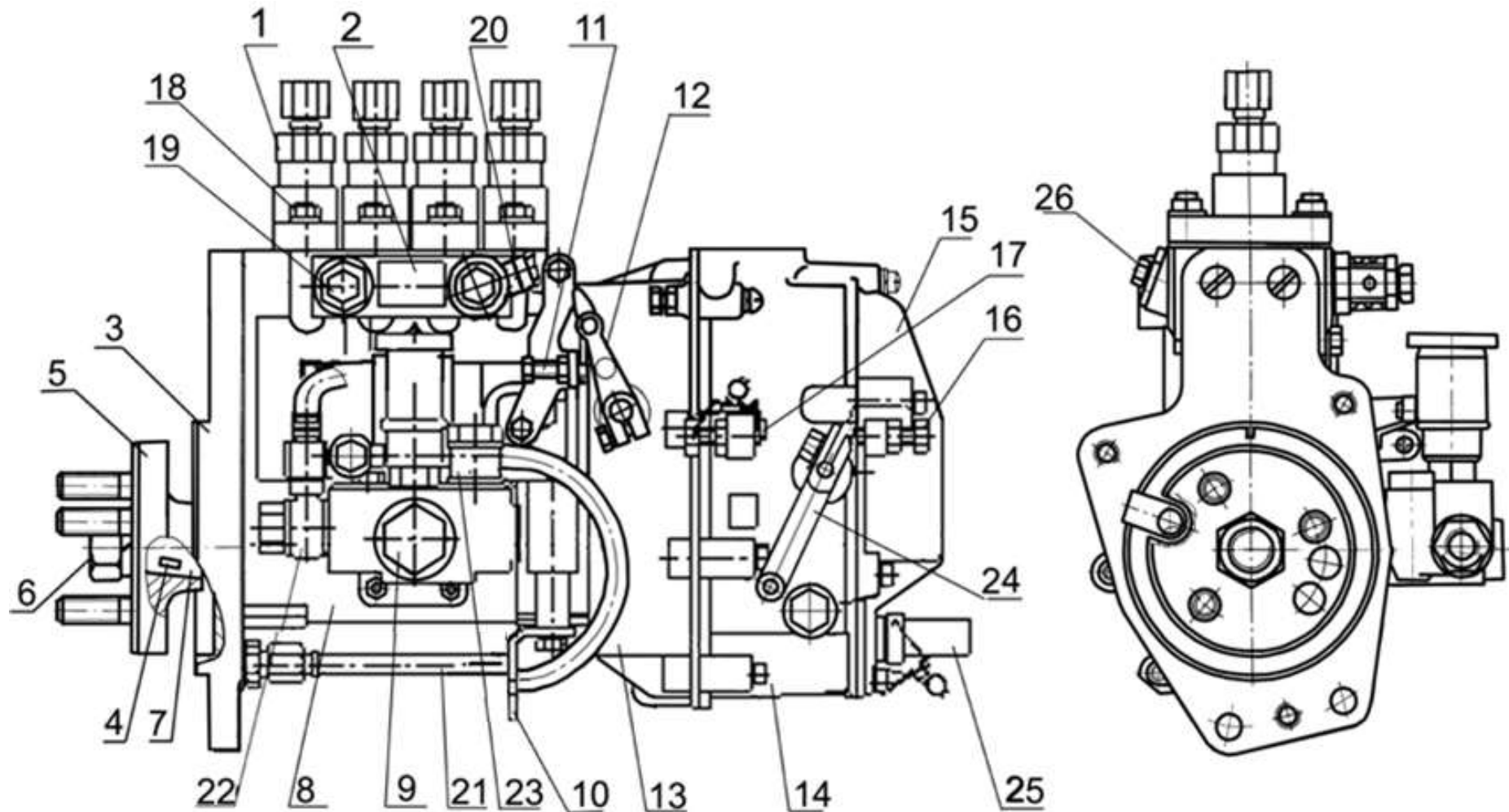
Рабочие детали топливных насосов смазываются проточным маслом, поступающим из системы смазки дизеля в корпус насоса через специальное отверстие во фланце. Слив масла из корпуса насоса в картер дизеля осуществляется по специальному сверлению во фланце.

При установке на дизель нового или отремонтированного насоса необходимо залить в него 200...250 см³ масла, применяемого для смазки дизеля, через маслозаливное отверстие на крышке регулятора.



1 – секция топливного насоса; 2 – табличка; 3 – фланец; 4 – шпонка; 5 – полумуфта привода; 6 – гайка крепления полумуфты; 7 – кулачковый вал; 8 – корпус топливного насоса; 9 – топливоподкачивающий насос; 10 – корпус регулятора; 11 – планка фиксации насосных секций; 12 – болт стяжной, шайба; 13 – клапан перепускной, болт крепления штуцера топливопровода, отводящего отсеченное топливо в бак; 14 – пробка для выпуска воздуха; 15 – штуцер топливопровода, отводящего топливо от топливоподкачивающего насоса к фильтру тонкой очистки топлива; 16 – штуцер подвода топлива от фильтра грубой очистки топлива; 17 – штуцер подвода топлива от фильтра тонкой очистки; 18 – пробка для залива масла; 19 – пробка для слива масла; 20 – рычаг останова; 21 – рычаг управления; 22 – болт регулировки максимальной частоты вращения; 23 – болт регулировки минимальной частоты вращения; 24 – болт регулировки номинальной подачи топлива.

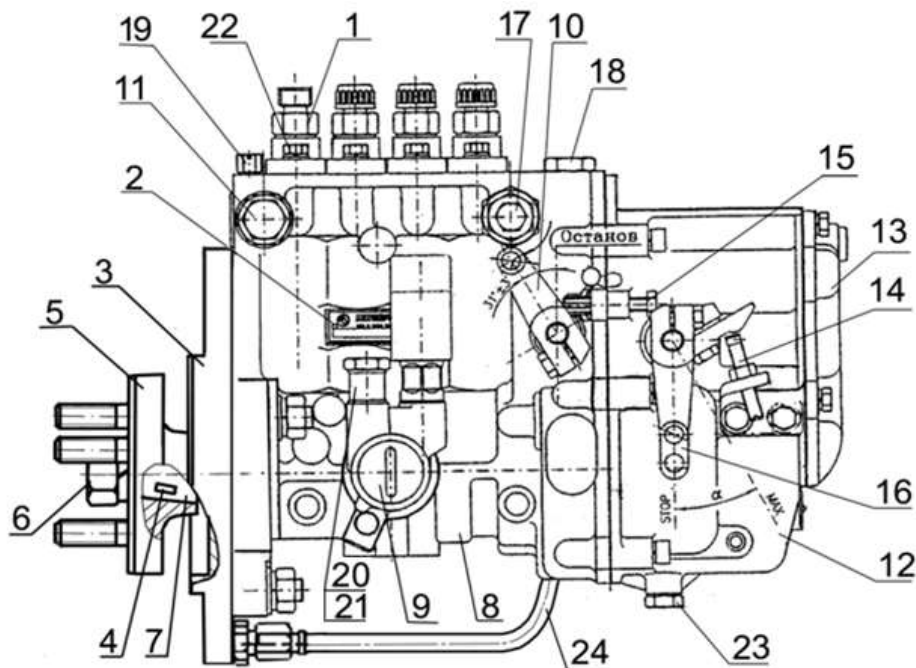
Рисунок 1.7 – Топливный насос высокого давления 4УНТИ (ОАО «НЗТА»).



1 – секция топливного насоса; 2 – табличка; 3 – фланец; 4 – шпонка; 5 – полумуфта привода; 6 – гайка крепления полумуфты; 7 – кулачковый вал; 8 – корпус топливного насоса; 9 – топливоподкачивающий насос; 10 – поддерживающий кронштейн; 11 – болт регулировки пусковой подачи; 12 – рычаг останова; 13 – корпус регулятора; 14 – крышка регулятора; 15 – крышка смотрового люка; 16 – болт регулировки минимальной частоты вращения; 17 – болт регулировки максимальной частоты вращения; 18 – гайка крепления секций топливного насоса; 19 – перепускной клапан; 20 – штуцер подвода топлива; 21 – маслопровод; 22 – штуцер отвода топлива от подкачивающего насоса к фильтру тонкой очистки топлива; 23 – болт крепления штуцера подвода топлива к подкачивающему насосу; 24 – рычаг управления; 25 – пробка винта регулировки номинальной подачи топлива; 26 – пробка спуска воздуха.

Рисунок 1.8 – Топливный насос высокого давления мод.772 . (АО «ЯЗДА», РФ).

Также на дизели Д–243 и его модификации могут устанавливаться топливные насосы РР4М10Р1f с электромагнитом останова, производства фирмы АО «Моторпал» (Чехия).



1 – секция топливного насоса; 2 – табличка; 3 – фланец; 4 – шпонка; 5 – полумуфта привода; 6 – гайка крепления полумуфты; 7 – кулачковый вал; 8 – корпус топливного насоса; 9 – топливоподкачивающий насос; 10 – рычаг останова; 11 – болт штуцера подвода топлива; 12 – корпус регулятора; 13 – крышка регулятора; 14 – болт регулировки минимальной частоты вращения; 15 – болт регулировки максимальной частоты вращения; 16 – рычаг управления; 17 – перепускной клапан; 18 – пробка залива масла; 19 – пробка спуска воздуха; 20 – болт штуцера подвода топлива к подкачивающему насосу; 21 – болт штуцера отвода топлива от подкачивающего насоса; 22 – болт крепления секций топливного насоса; 23 – пробка слива масла; 24 – маслопровод.

Рисунок 1.9 – Топливный насос высокого давления РР4М10Р1f (фирмы «Моторпал», Чехия).

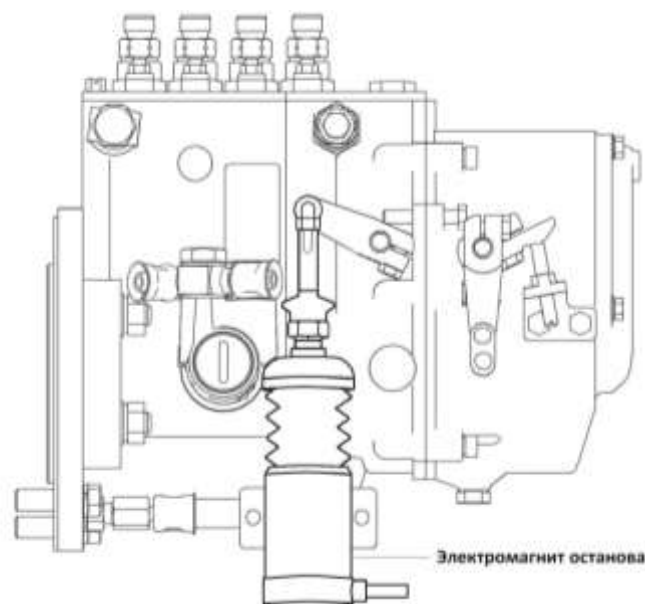


Рисунок 1.10 – Топливный насос высокого давления РР4М10Р1f с электромагнитом останова (фирмы «Моторпал», Чехия).

Электромагнит останова

На неработающем дизеле, укомплектованном топливным насосом высокого давления с электромагнитом останова, рычаг подачи топлива (рычаг останова) находится в положении «подача топлива отключена». Электромагнит останова при этом отключён.

При подаче питания на стартер дизеля одновременно подаётся питание на втягивающую обмотку электромагнита останова. Сердечник электромагнита останова втягивается и переводит рычаг подачи топлива (рычаг останова) в положение «подача топлива». Далее втягивающая обмотка отключается, и включается удерживающая обмотка, которая удерживает рычаг в положении «подача топлива» во время работы дизеля.

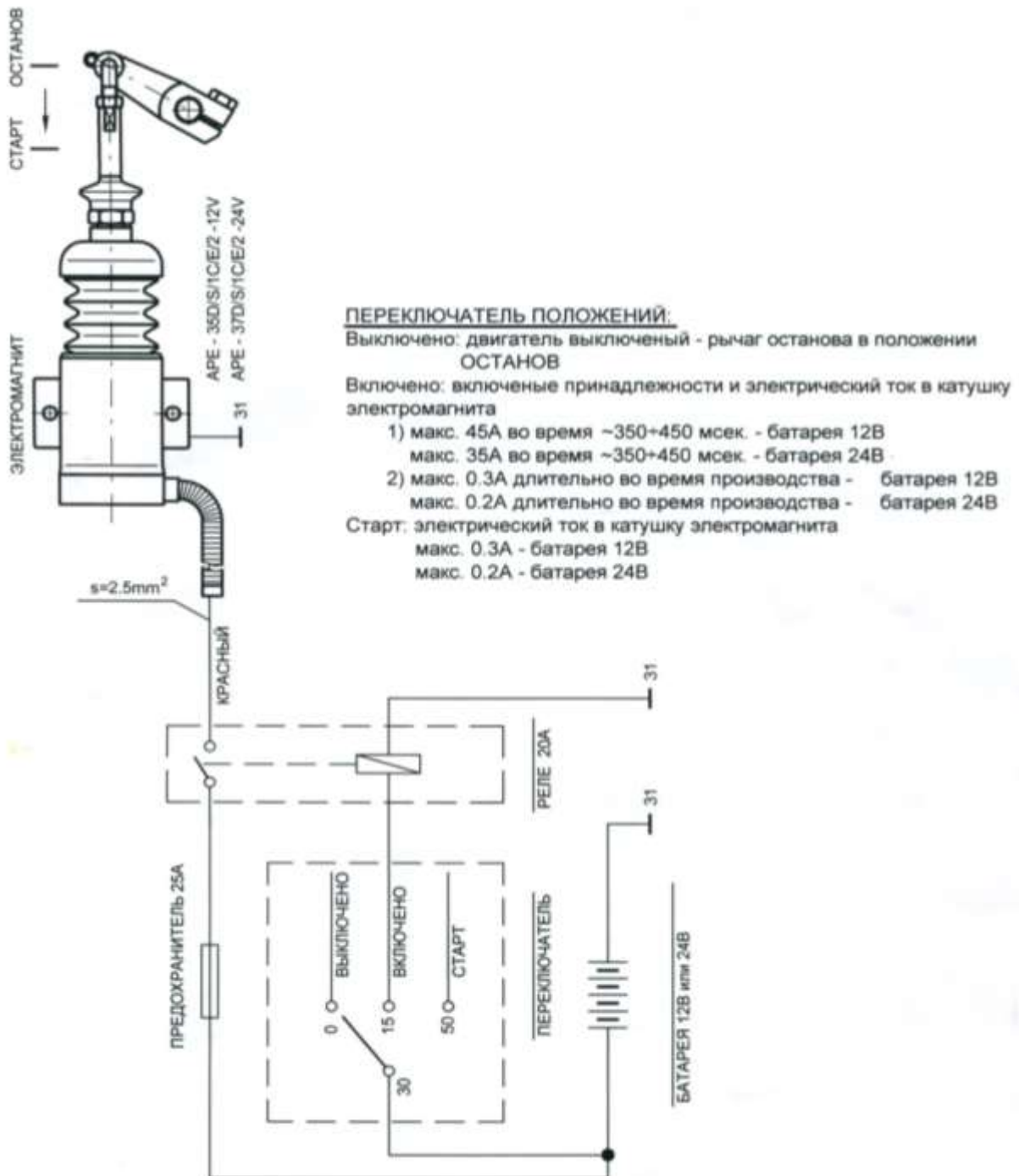


Рисунок 1.11 – Схема коммутации отключающего электромагнита.

Форсунка

Форсунка предназначена для впрыскивания топлива в цилиндр дизеля. Она обеспечивает необходимый распыл топлива и ограничивает начало и конец подачи. На дизелях применяются форсунки с пятидырчатым распылителем закрытого типа согласно таблице 1.5.

Форсунки и распылители маркируются надписями на корпусе.

Основными отличительными особенностями форсунок является давление впрыска, эффективное проходное сечение, угловое расположение сопловых отверстий распылителя.

Таблица 1.5 – Применяемые форсунки и их характеристики

Наименование	Обозначение	Давление подъёма иглы, МПа	Эффективное проходное сечение, мм ²
172.1112010–11.01	172–11.01	23,5-24,7	0,23– 0,25
172.1112010–11.02	172– 11.02	23,5-24,7	0,29– 0,31
174.1112010– 01	174.01	22-23,2	0,24–0,26
174.1112010– 02	174.02	22-23,2	0,28– 0,30
VA70P360– 2994	VA70P360– 2994	25,4-26,2	0,24– 0,26
VA70P360– 2995	VA70P360– 2995	25,4-26,2	0,28– 0,30
VA70P360– 2997	VA70P360– 2997	22,4-23,2	0,33

Форсунки с индексом «172», а также форсунки VA70P360– 2994, - 2995, устанавливаются на исполнениях дизеля Д–243 и его модификациях совместно с головкой цилиндров с винтовыми впускными каналами. Форсунки VA70P360– 2997 и форсунки с индексом «174» устанавливаются совместно с головкой цилиндров с тангенциально впускными каналами.

Фильтр грубой очистки топлива

Фильтр грубой очистки служит для предварительной очистки топлива от механических примесей и воды.

Фильтр грубой очистки состоит из корпуса, отражателя с сеткой, рассеивателя, стакана с успокоителем.

Слив отстоя из фильтра производится через отверстие в нижней части стакана, закрываемое пробкой.

Фильтр тонкой очистки топлива

Фильтр тонкой очистки служит для окончательной очистки топлива.

Фильтр тонкой очистки имеет сменный бумажный элемент.

Топливо, проходя сквозь шторы бумажного фильтрующего элемента, очищается от механических примесей. В нижней части корпуса фильтра находится отверстие с пробкой для слива отстоя.

Для удаления воздуха из системы питания на крышке корпуса фильтра расположена специальная пробка.

Воздухоочиститель и впускной тракт

Воздухоочиститель служит для очистки всасываемого в цилиндры воздуха.

Воздухоочиститель дизеля комбинированный: сухая центробежная очистка и масляный пылеуловитель с мокрым капроновым фильтром. В корпусе воздухоочистителя установлены три фильтрующих элемента из капроновой щетины разного диаметра.

На дизеле Д–243 и его модификациях предусмотрено также применение воздухоочистителя, устанавливаемого потребителем, состоящего из основного и контрольного бумажных фильтр–патронов.

Система охлаждения

Охлаждение дизеля, в соответствии с рисунком 1.12 и 1.13 жидкостное с принудительной циркуляцией охлаждающей жидкости от центробежного насоса. Температуру охлаждающей жидкости в системе контролируют по дистанционному термометру, датчик которого установлен в головке цилиндров.

Температура охлаждающей жидкости в системе охлаждения должна поддерживаться в пределах 85–105°C.

Для ускорения прогрева дизеля после пуска и автоматического регулирования температурного режима при различных нагрузках и температурах окружающего воздуха служит термостат с твердым наполнителем.

Водяной насос, вентилятор и генератор приводятся во вращение от шкива коленчатого вала дизеля при помощи клинового ремня.

Смазка «Литол–24» в подшипниковую полость насоса заложена при сборке.



Смазывание подшипников насоса не требуется в течение всего периода эксплуатации дизеля.



Запрещается эксплуатация дизеля при загорании лампы перегрева охлаждающей жидкости.

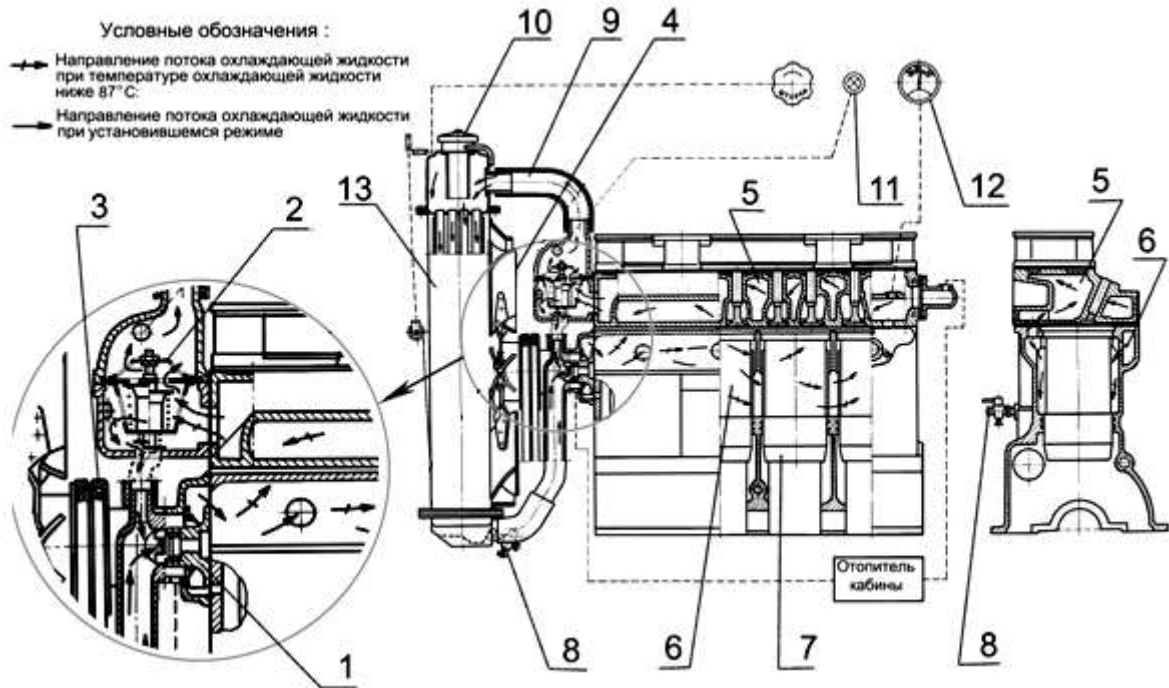


Рисунок 1.12 – Схема системы охлаждения дизеля (без ЖМТ).

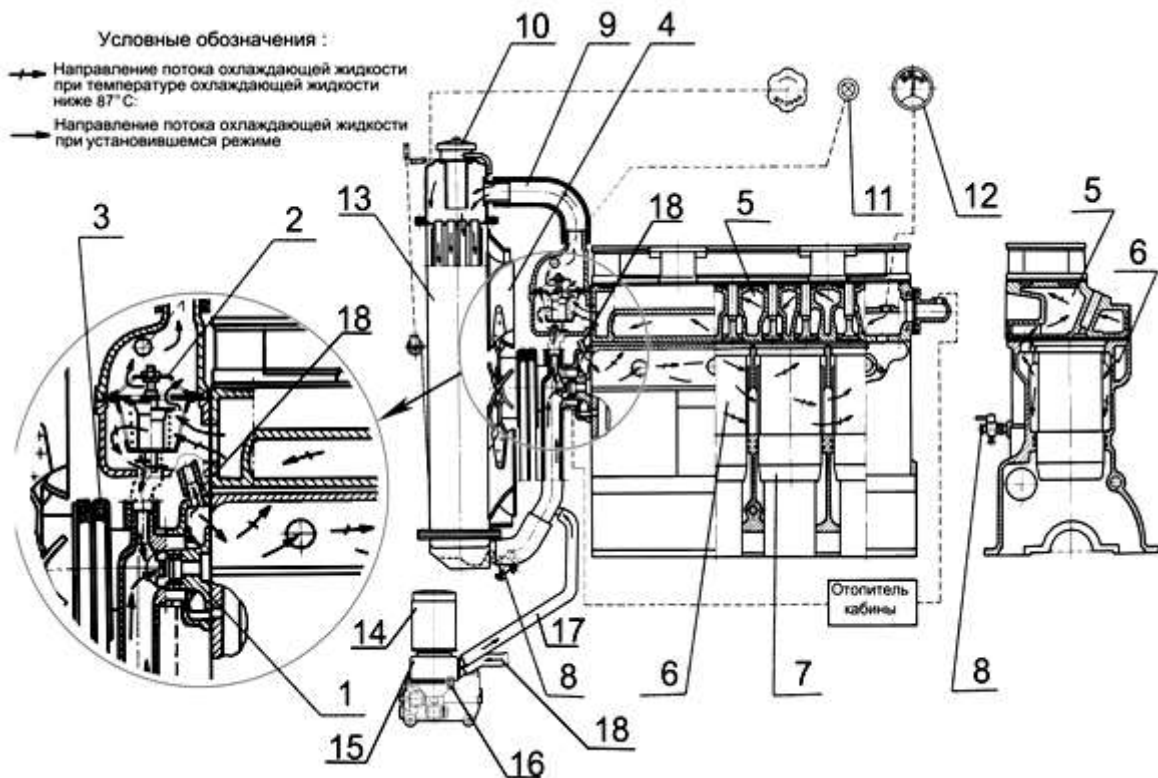


Рисунок 1.13 – Схема системы охлаждения дизеля с жидкостно- масляным теплообменником.

1 – водяной насос; 2 – термостат; 3 – ремень привода водяного насоса; 4 – вентилятор; 5 – рубашка охлаждения головки цилиндров; 6 – рубашка охлаждения блока цилиндров; 7 – гильза блока цилиндров; 8 – краны для слива охлаждающей жидкости; 9 – патрубок; 10 – пробка заливной горловины; 11 – световой сигнализатор аварийной температуры охлаждающей жидкости; 12 – указатель температуры охлаждающей жидкости; 13 – радиатор; 14 – фильтр масляный с БФЭ; 15 – жидкостно- масляный теплообменник; 16 – пробка для слива охлаждающей жидкости; 17 – патрубок отвода охлаждающей жидкости от ЖМТ; 18 – патрубок подвода охлаждающей жидкости к ЖМТ.

Система смазки

Система смазки дизеля, в соответствии с рисунками 1.14, 1.15, 1.16 комбинированная: часть деталей смазывается под давлением, часть – разбрызгиванием.

Подшипники коленчатого и распределительного валов, втулка промежуточной шестерни, шатунный подшипник коленчатого вала компрессора, механизм привода клапанов (коромысла) смазываются под давлением от масляного насоса. Гильзы, поршни, поршневые пальцы, штанги, толкатели, кулачки распределительного вала и привод топливного насоса смазываются разбрызгиванием.

Для очистки от посторонних примесей, продуктов износа и от продуктов разложения масла вследствие нагрева и окисления, в зависимости от комплектации дизеля, применяется центробежный масляный фильтр (ЦМФ) или неразборный масляный фильтр с бумажным фильтрующим элементом (БФЭ).

Охлаждение масла осуществляется либо потоком воздуха, создаваемого от вращения вентилятора, в масляном радиаторе, установленном вне дизеля, либо охлаждающей жидкостью системы охлаждения дизеля, подаваемой в жидкостно–масляный теплообменник, установленный на дизеле между корпусом масляного фильтра и неразборным масляным фильтром с БФЭ.

Система смазки с центробежным масляным фильтром (ЦМФ) и масляным радиатором

Схема системы смазки с ЦМФ и масляным радиатором – рисунок 1.14.

Масляный насос 4 – шестеренного типа, односекционный, крепится болтами к крышке первого коренного подшипника. Насос подает масло по патрубку и каналам блока цилиндров в центробежный фильтр 6, в котором оно очищается.

Из центробежного фильтра очищенное масло поступает в радиатор для охлаждения. Из масляного радиатора масло поступает в магистраль дизеля.

Из главной магистрали дизеля по каналам в блоке цилиндров масло поступает ко всем коренным подшипникам коленчатого и шейкам распределительного валов. От коренных подшипников по каналам в коленчатом вале масло поступает ко всем шатунным подшипникам. От первого коренного подшипника масло по специальным каналам поступает к втулкам промежуточной шестерни и шестерни привода топливного насоса, а также к топливному насосу.

Детали клапанного механизма смазываются маслом, поступающим от заднего подшипника распределительного вала по каналам в блоке, головке цилиндров, сверлению в IV стойке коромысел во внутреннюю полость оси коромысел и через отверстие к втулке коромысла, от которой по каналу идет на регулировочный винт и штангу.

К компрессору масло поступает из главной магистрали по сверлениям в блоке цилиндров и специальному маслопроводу. Из компрессора масло сливается в картер дизеля.

Поршневой палец, толкатели, нижняя сферическая поверхность штанги смазываются разбрызгиванием масла.

В корпусе центробежного масляного фильтра имеются редукционный 8, сливной 7, предохранительный 5 клапаны.

При пуске дизеля непрогретое масло вследствие большого сопротивления радиатора через редукционный (радиаторный) клапан поступает непосредственно в магистраль дизеля, минуя радиатор.

Предохранительный клапан (клапан центробежного фильтра) служит для поддержания давления масла перед ротором фильтра 0,8 МПа. При повышении давления выше указанного часть неочищенного масла сливается через клапан в картер дизеля.

Редукционный и предохранительный клапаны нерегулируемые.



На работающем дизеле категорически запрещается отворачивать пробки редукционного и предохранительного клапанов.

Сливной клапан отрегулирован на давление 0,25...0,35 МПа и служит для поддержания необходимого давления масла в главной магистрали дизеля. Избыточное масло сливается через клапан в картер дизеля.

Система смазки со сменным масляным фильтром с бумажным фильтрующим элементом (БФЭ) и масляным радиатором

Схема системы смазки со сменным масляным фильтром с бумажным фильтрующим элементом (БФЭ) и масляным радиатором – рисунок 1.15.

Масляный насос 4 – шестеренного типа, односекционный, крепится болтами к крышке первого коренного подшипника. Насос подает масло по патрубку и каналам блока цилиндров в масляный фильтр с БФЭ 6, в котором оно очищается.

Из фильтра очищенное масло поступает в радиатор для охлаждения. Из масляного радиатора масло поступает в магистраль дизеля и далее на смазку деталей по аналогии с рисунком 1.14.

В корпусе масляного фильтра имеются редукционный и предохранительный клапаны.

При пуске дизеля непрогретое масло вследствие большого сопротивления радиатора через редукционный (радиаторный) клапан поступает непосредственно в магистраль дизеля, минуя радиатор. Редукционный клапан нерегулируемый.

Сливной клапан отрегулирован на давление 0,25...0,35 МПа и служит для поддержания необходимого давления масла в главной магистрали дизеля. Избыточное масло сливается через клапан в картер дизеля.

В масляном фильтре имеется перепускной клапан. При запуске дизеля на холодном масле, либо в случае чрезмерного засорения фильтрованной бумаги, когда сопротивление фильтра становится 0,13...0,17 МПа, пере-

пускной клапан открывается и масло, минуя фильтр, поступает в масляную магистраль. Перепускной клапан нерегулируемый.

Система смазки со сменным масляным фильтром с бумажным фильтрующим элементом и жидкостно – масляным теплообменником (ЖМТ)

Схема системы смазки со сменным масляным фильтром с бумажным фильтрующим элементом и жидкостно – масляным теплообменником – рисунок 1.16.

Масляный насос 4 через маслоприемник 3 забирает масло из масляного картера 1 и по каналам в блоке цилиндров и каналам корпуса масляного фильтра подает в жидкостно–масляный теплообменник 6 для охлаждения, а затем в полнопоточный масляный фильтр, для очистки. Из масляного фильтра 8 очищенное масло поступает в масляную магистраль дизеля и далее на смазку деталей по аналогии с рисунком 1.14.

Перепускные клапаны установлены:

– в корпусе жидкостно–масляного теплообменника – 7 (значение давления срабатывания – $0,15^{+0,05}$ МПа);

– в масляном фильтре – 9 (давления срабатывания – $0,15^{\pm 0,02}$ МПа);

При запуске дизеля на холодном масле, когда сопротивление прохождению масла превышает значение $0,15...0,2$ МПа в жидкостно-масляном теплообменнике и $0,13...0,17$ МПа в масляном фильтре, перепускные клапаны ЖМТ и фильтра открываются и масло, минуя теплообменник и масляный фильтр поступает в масляную магистраль.

Перепускной клапан масляного фильтра также открывается в случае чрезмерного засорения фильтрованной бумаги, когда сопротивление фильтра становится выше $0,13...0,17$ МПа.

Перепускные клапаны ЖМТ и фильтра – нерегулируемые.

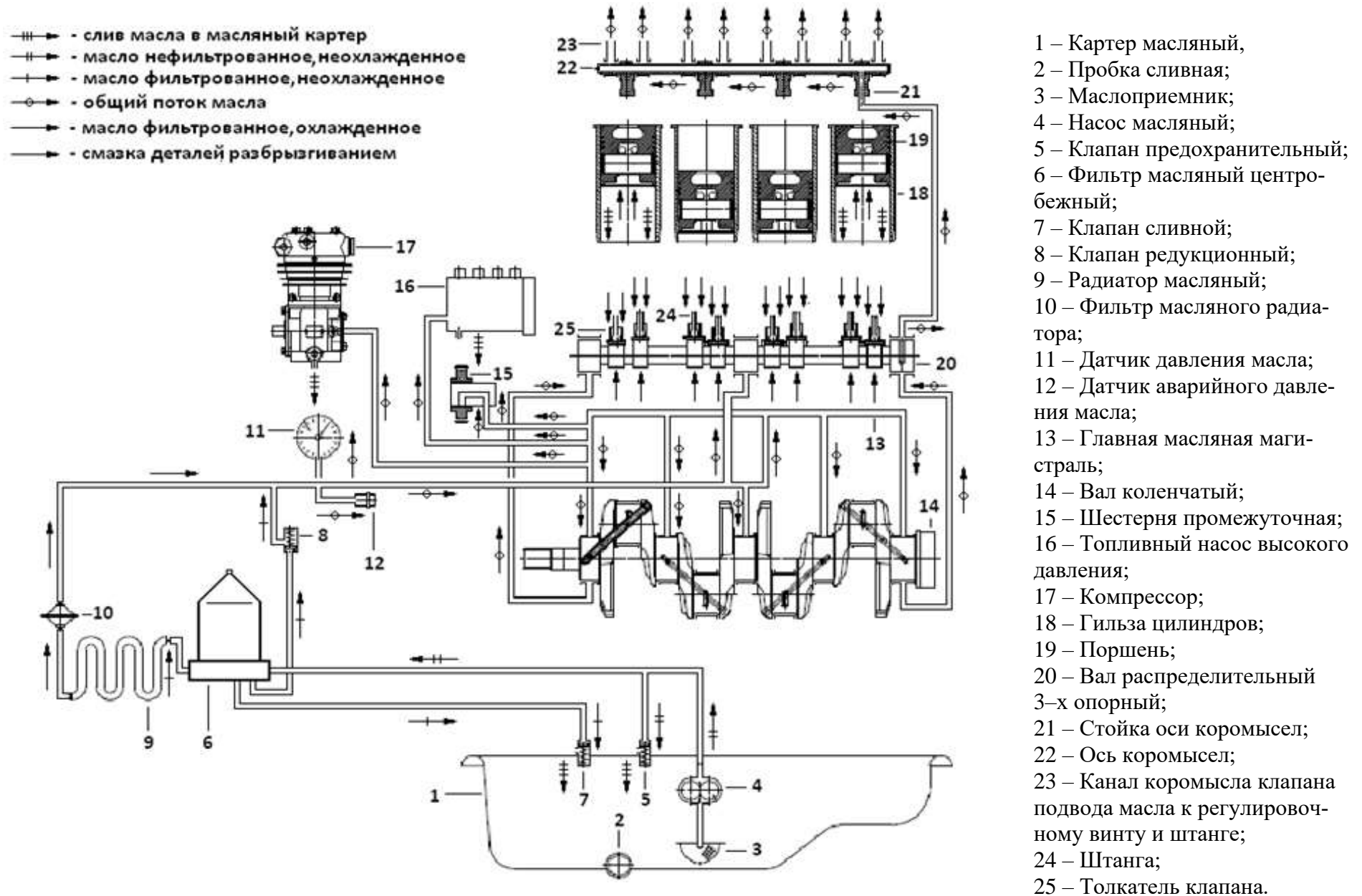


Рисунок 1.14 – Система смазки с центробежным масляным фильтром (ЦМФ) и масляным радиатором.

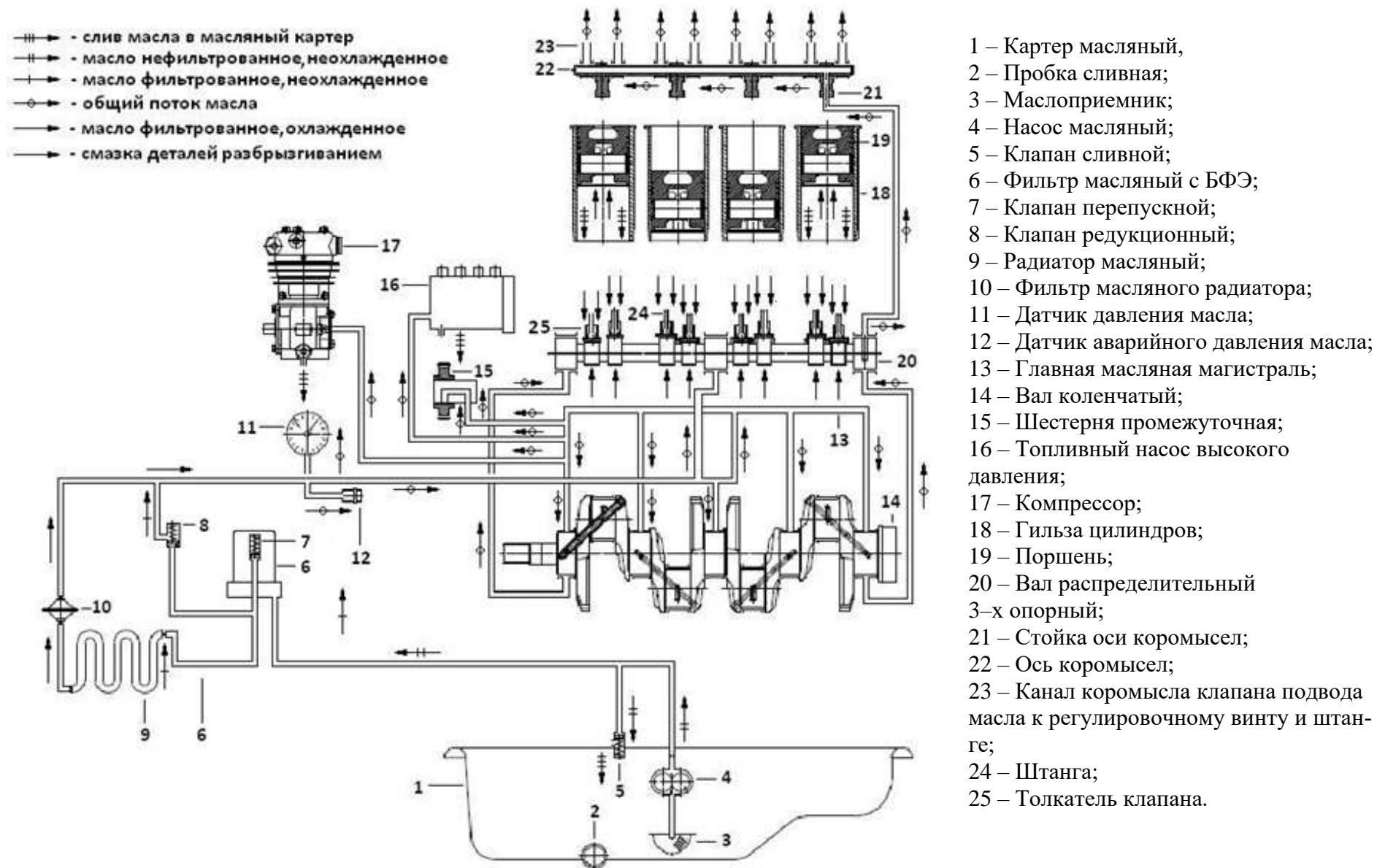


Рисунок 1.15 – Схема системы смазки с масляным радиатором и масляным фильтром

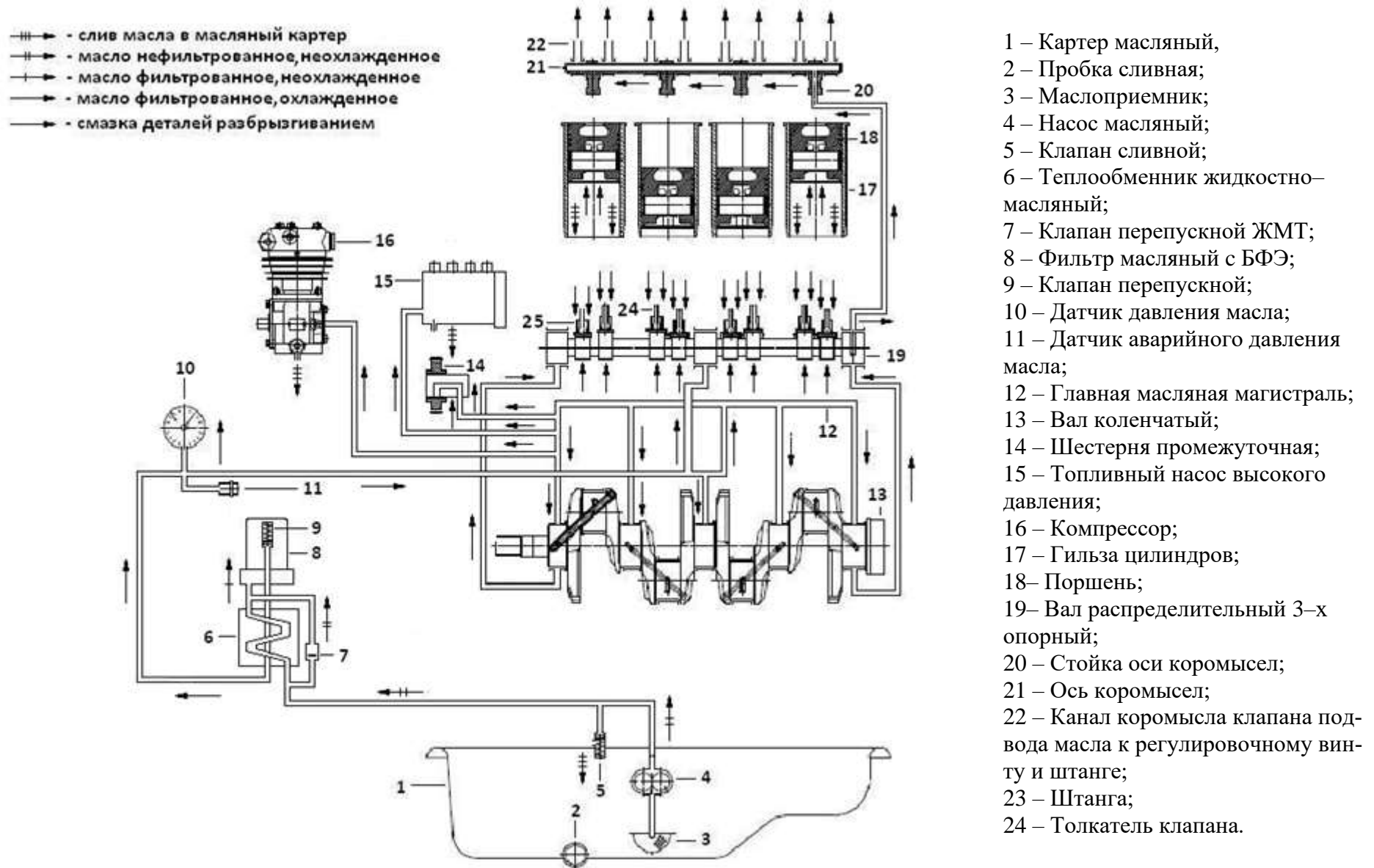


Рисунок 1.16 – Схема системы смазки со сменным масляным фильтром с бумажным фильтрующим элементом и жидкостно – масляным теплообменником (ЖМТ)

Устройство пуска

Устройство пуска дизелей состоит из электрического стартера номинальным напряжением 24 В или 12 В. Стартер представляет собой электродвигатель постоянного тока со смешанным возбуждением с электромагнитным реле и механизмом привода.

Для обеспечения пуска при низких температурах окружающего воздуха дизели могут быть укомплектованы свечами накаливания, электрофакельным подогревателем или электрофакельным устройством и имеют места для подвода и отвода теплоносителя от системы предпусковой тепловой подготовки, устанавливаемой потребителем на транспортном средстве.

В схеме электрооборудования должна быть осуществлена блокировка стартера после пуска дизеля – автоматическое отключение стартера при частоте вращения коленчатого вала от 900 мин^{-1} до 1000 мин^{-1} и невозможность его включения при работающем дизеле и повторного включения стартера менее чем через 6...8 секунд после неудавшейся попытки пуска.

Генератор и его привод

На дизелях устанавливаются генераторы, предназначенные для работы в качестве источника электроэнергии в схемах электрооборудования.

Генераторы имеют выводы для подключения к цепям: «+» («В») – нагрузки и аккумуляторной батарее; «Д» («D») – реле блокировки стартера; «~» («W») – тахометра.

Генератор служит для подзарядки аккумуляторной батареи, а также для питания постоянным током потребителей электроэнергии, установленных на тракторе, с/х машине.

Привод генератора осуществляется клиновым ремнем от шкива коленчатого вала.

Компрессор и его привод

Компрессор предназначен для нагнетания сжатого воздуха в пневматическую систему привода тормозов прицепов и накачки шин.

При работе дизеля на сельскохозяйственных работах, не требующих энергии сжатого воздуха, компрессор должен быть отключен.



Включение и отключение компрессора при работающем дизеле запрещается.

Компрессор – поршневого типа, одноцилиндровый, воздушного охлаждения. Привод компрессора осуществляется от шестерни привода топливного насоса. Воздух в цилиндр компрессора поступает из впускного патрубка дизеля через пластинчатый клапан.



Запрещается использовать компрессор без применения в нагнетательной магистрали устройства ограничивающее максимальное давление (1 МПа для компрессора А 29.05).

Насос шестеренный и его привод

Для обеспечения систем гидрофицированного управления трактором на дизеле устанавливается шестеренный насос НШ.

Насос приводится во вращение через привод от распределительных шестерен дизеля.

Муфта сцепления

Муфта сцепления предназначена для передачи крутящего момента от коленчатого вала дизеля на трансмиссию, а также для кратковременного разъединения дизеля с трансмиссией при работающем дизеле, для обеспечения безударного переключения передач и плавного трогания с места.

На дизелях устанавливается фрикционная однодисковая или двухдисковая постоянно–замкнутая муфта сцепления.

Органы управления и приборы

Управление дизелем дистанционное, с места оператора. Монтаж приборов и органов управления дизелем производится потребителем при установке его на трактор, с/х машину.

Частота вращения коленчатого вала изменяется с помощью рычага управления регулятором топливного насоса. При перемещении рычага в крайнее положение назад (к маховику) дизель развивает максимальную частоту вращения, при крайнем переднем положении рычага (к вентилятору) – минимальную.

Включение средств облегчения пуска и стартера при запуске дизеля осуществляется замком зажигания с места оператора

Приборы для контроля за работой дизелей располагаются на тракторе.

Датчик указателя давления масла и датчик сигнализации аварийного давления масла на дизелях Д–243 и его модификациях устанавливаются в корпусе масляного фильтра (резьбы КГ 1/4" и КГ 1/8" соответственно).

Датчик указателя температуры охлаждающей жидкости и датчик аварийной температуры охлаждающей жидкости устанавливаются соответственно в головке цилиндров и крышке термостата (резьба КГ 3/8").

Датчик–сигнализатор засоренности воздухоочистителя устанавливается во впускном тракте дизеля (резьба М14×1,5).

Управление компрессором осуществляется рукояткой, расположенной на его корпусе. Для включения или выключения компрессора необходимо перевести рукоятку в требуемое положение.

1.3 Маркировка и пломбирование составных частей дизеля

Маркировка составных частей дизеля, изготавливаемых на «ММЗ» и получаемых по кооперации, производится на основании и в соответствии с действующей конструкторской документацией завода.

Маркировка покупных изделий, являющихся составными частями дизеля, проводится в соответствии с конструкторской документацией предприятий–поставщиков.

2 ИСПОЛЬЗОВАНИЕ ПО НАЗНАЧЕНИЮ

2.1 Эксплуатационные ограничения

Для обеспечения длительной и безотказной работы дизеля придерживайтесь следующих основных положений:

- до включения нового дизеля в работу под нагрузкой произведите его обкатку, руководствуясь разделом 2.3.4;
- периодически проверяйте состояние крепления сборочных единиц, при необходимости производите подтяжку креплений;
- перед пуском дизеля проверяйте уровень масла в картере дизеля и охлаждающей жидкости в радиаторе;
- заполните топливом и прокачайте систему топливоподачи с целью удаления из нее воздуха;
- после пуска, до включения нагрузки, дайте дизелю поработать 2–3 мин сначала на минимальной частоте вращения холостого хода с постепенным повышением ее до максимальной;



Работа дизеля на холостом ходу более 15 мин запрещается

- нагружайте дизель только после того, как температура охлаждающей жидкости в системе охлаждения поднимется до плюс 50 °С;
- не допускайте перегрузки дизеля, во время работы следите за показаниями контрольных приборов;
- проводите своевременно техническое обслуживание дизеля, руководствуясь разделом 3, настоящего руководства по эксплуатации;
- применяйте топливо и масло только тех марок, которые указаны в Приложении А, настоящего руководства;
- дизель работает при продольных/поперечных наклонах не более 20°.
- работа дизеля при давлении масла в главной масляной магистрали на минимальной частоте вращения холостого хода ниже 0,1 МПа запрещена;



При мойке дизеля не допускается попадание прямых струй воды на узлы электрооборудования. Запрещается использование щелочных растворов и агрессивных моющих составов.

Во избежание нарушений рабочего процесса дизеля на высоте более 1500 м над уровнем моря произведите регулировку топливного насоса, в соответствии с 3.2.18 с целью уменьшения его производительности.

Таблица 2.1 – Зависимость уменьшения производительности насоса от высоты уровня моря и барометрического давления.

Высота над уровнем моря, м	Барометрическое давление, кПа	Уменьшение производительности насоса, %
1500 – 2000	84,0 – 80,0	10
2000 – 2500	80,0 – 74,7	15
2500 – 3000	74,7 – 70,0	20



Работа дизеля на высоте более 3000 м над уровнем моря не ре-

комендуется.

2.2 Подготовка дизеля к использованию

2.2.1 Меры безопасности при подготовке дизеля

К подготовке дизелей допускаются операторы, водители и мотористы тракторов и с/х машин, прошедшие специальное обучение и имеющие удостоверение о присвоении квалификации, прошедшие инструктаж по технике безопасности и пожарной безопасности.

При проведении погрузочно–разгрузочных работ зачаливание строп производите только рым болты, имеющиеся на дизеле (Приложению Д).

При расконсервации дизеля соблюдайте требования пожарной безопасности и гигиены при обращении с химреактивами, использованной ветошью и промасленной бумагой.

Инструмент и приспособления при подготовке дизеля должны быть исправными, соответствовать назначению и обеспечивать безопасное выполнение работ.

Рабочее место подготовки дизеля должно быть оборудовано средствами пожаротушения.

2.2.2 Расконсервация дизеля, сборочных единиц и деталей

Дизели, поступающие потребителю, законсервированы на срок хранения 6 месяцев или на 1 год. Конкретный срок консервации указывается в паспорте на дизель.

Таблица 2.2 – Перечень операций по расконсервации

№ п/п	Перечень операций	Срок консервации	
		1 год	6 мес.
Расконсервация дизеля			
1	Расчехлить дизель.	+	–
2	Удалить при помощи дизельного топлива консервационное масло с наружных неокрашенных законсервированных поверхностей дизеля.	+	+
3	Снять заглушки или полиэтиленовую пленку, закрывающие наружные отверстия выхлопного коллектора, всасывающего коллектора, корпуса термостата, патрубка водяного насоса, и сапуна. Извлечь заглушки из штуцера подвода топлива от фильтра предварительной очистки и из штуцера отводящего излишки топлива. Перед установкой трубопроводов удалить заглушки из отверстий гидронасоса типа НШ (при его наличии).	+	+
4	Подготовить дизель к пуску. Заправить картер дизеля чистым маслом.	+	–

Продолжение таблицы 2.2

№ п/п	Перечень операций	Срок консервации	
		1 год	6 мес.
5	Слить через сливное отверстие картера дизеля остатки консервационного масла.	+	–
6	Прокачать систему топливоподачи насосом ручной подкачки, удалив воздух из топливной системы	+	–
Расконсервация сборочных единиц и деталей			
7	Расконсервацию прикладываемых к дизелю сборочных единиц производить протираанием ветошью, смоченной уайт–спиритом (ГОСТ3134–78), с последующим протираанием насухо.	+	+
8	Расконсервацию прикладываемых деталей производить в моющем растворе струйным методом или методом окунания с последующей горячей сушкой: – температура моющего раствора от 60 °С до 80 °С; – температура сушки от 70 °С до 80 °С.	+	+

2.2.3 Доукомплектация дизеля

При установке на трактор, с/х машину дизель должен быть доукомплектован подводящим и сливными топливопроводами, топливным баком, расширительным бачком, радиатором охлаждающей жидкости, приборами контроля и электрооборудования (панель контроля и диагностики), индикатором засоренности воздухоочистителя, воздухоочистителем.

2.2.4 Заправка системы охлаждения

Заправьте емкости системы охлаждения путем залива в радиатор или расширительный бачок охлаждающей жидкости (марка жидкости и объем заправки указаны в таблице Приложения А).



Пуск и работа дизеля с незаполненной системой охлаждения не допускается. Во избежание образования накипи не допускается применять воду в системе охлаждения.

2.2.5 Заправка топливом, маслом

Заправьте топливный бак дизельным топливом, масляный картер моторным маслом. При эксплуатации дизеля топлива и масла применяйте в соответствии с диапазоном температур окружающего воздуха.

В соответствии с СТБ 1658-2015 к сортам, классам дизельного топлива и климатическим условиям их применения предъявляются требования:

Таблица 2.3 – Применение топлива в условиях умеренного климат

Наименование показателя	Значение для сорта					
	Сорт А	Сорт В	Сорт С	Сорт D	Сорт E	Сорт F
Предельная температура фильтруемости, °С не выше	5	0	-5	-10	-15	-20

Таблица 2.4 – Применение топлива в условиях арктического и холодного зимнего климата

Наименование показателя	Предельные значения				
	Класс 0	Класс 1	Класс 3	Класс 4	Класс 5
Предельная температура фильтруемости, °С не выше	-20	-26	-32	-38	-44

Рекомендуемые топлива и масла указаны в Таблице А.1 Приложения А.



Применение топлив и масел, не указанных в таблице А.1 Приложения А, может привести к преждевременному выходу из строя дизеля, невыполнению дизелем экологических показателей, а также к затруднительному пуску в холодное время.

Перед заправкой маслом трактор или комбайн должен быть установлен на горизонтальной площадке.

Масло залить в дизель до верхней метки по масляному щупу. Запустить дизель и дать ему поработать в течение 5 минут. Остановить дизель, дать стечь маслу в течение 10 минут.

Долить масло до уровня верхней метки масляного щупа.

Заправка маслом воздухоочистителя с масляным пылеуловителем и мокрым капроновым трехсекционным фильтрующим элементом

Перед пуском дизеля необходимо проверить наличие масла в поддоне воздухоочистителя. В случае его отсутствия необходимо провести залив масла в поддон.

Проверка уровня и состояния масла в поддоне воздухоочистителя – п. 3.2.6 Порядок обслуживания воздухоочистителя – п. 3.2.12.

Наименование и обозначение масла, необходимый объем, и периодичность замены масла указаны в таблице А.1 Приложения А.

2.3 Использование дизеля

2.3.1 Действия персонала перед пуском дизеля

Перед пуском нового или долго не работавшего дизеля выполните следующие операции:

- проверьте уровень масла в картере дизеля;
- проверьте уровень охлаждающей жидкости в системе охлаждения;
- проверьте, открыт ли кран топливного бака;
- проверить крепление агрегатов и проводов электрооборудования;
- убедиться в отсутствии течи в трубопроводах и местах подсоединения систем — масляной, топливной и охлаждения.

2.3.2 Пуск дизеля

При пуске дизеля установите органы управления включением силовых приводов (рычаг переключения коробки передач) трактора, с/х машины в нейтральное положение.

Прокачайте систему топливоподачи ручным подкачивающим насосом.

Включите выключатель аккумуляторных батарей.

Переведите рычаг останова топливного насоса в крайнее левое положение, соответствующее включению подачи топлива.

Установите рычаг управления подачей топлива в положение, соответствующее наибольшей подаче.

Пуск дизеля со свечами накаливания

Включите блок управления свечами накаливания поворотом ключа замка зажигания в положение I, при этом свечи накаливания включаются на прогрев.

Время прогрева выдерживается в зависимости от температуры дизеля, либо может быть фиксированным в зависимости от используемого типа блока управления свечами накаливания. При включении загорается лампочка на щитке приборов, сигнализирующая о прогреве свечей накаливания. Лампочка гаснет по команде блока управления после полного накала свечей.

После погасания лампочки отключите муфту сцепления, включите стартер переводом ключа замка зажигания в положение II и осуществите пуск дизеля. Свечи в режиме пуска остаются включенными.

После пуска дизеля переведите ключ замка зажигания из положения II в положение I. При этом стартер отключится. После отключения стартера при работающем дизеле свечи остаются включенными в течение 180–240 секунд.

Пуск дизеля с электрофакельным подогревателем

Включите электрофакельный подогреватель поворотом ключа замка зажигания в положение I, при этом спираль ЭФП с добавочным сопротивлением и контрольным элементом включается на прогрев.

Через 30–40 секунд, когда контрольный элемент электрофакельного подогревателя накалится, отключите муфту сцепления, включите стартер и топливный клапан подогревателя переводом ключа замка зажигания в положение II и осуществите пуск дизеля.

После пуска дизеля переведите ключ замка зажигания из положения II в положение I. При этом стартер отключится.

Пуск дизеля с электрофакельным устройством

Включите электрофакельное устройство поворотом ключа замка зажигания в положение I, при этом штифтовая свеча с добавочным резистором включается на прогрев.

Через 50–70 секунд, при загорании контрольной лампочки, сигнализирующей о накале штифтовой свечи, отключите муфту сцепления, включите стартер и клапан топливный электромагнитный поворотом ключа замка зажигания в положение II и запустите дизель.

После пуска дизеля переведите ключ замка зажигания из положения II в положение I. При этом стартер отключится.

Действия после пуска дизеля

После пуска дизеля плавно включите муфту сцепления;

Прогрейте дизель на холостом ходу (на режиме 800–1000 мин⁻¹ с постепенным переходом до 1500–1600 мин⁻¹ не более) до температуры охлаждающей жидкости 50 °С не менее.

Продолжительность непрерывной работы стартера не должна превышать 20 с. Если дизель не запустился, повторный запуск производите через 30–40 с. Если после трех попыток дизель не запустился, найдите неисправность и устраните ее.

При прогревом дизеле, а также в летний период дизель можно пускать без предварительного включения средств облегчения пуска поворотом ключа замка зажигания непосредственно в положение II, не задерживая в положении I.



Приём нагрузки дизелем разрешается только после прогрева его до указанной выше температуры.



Не производите пуск дизеля буксировкой трактора.

2.3.3 Остановка дизеля

Перед остановкой дизеля после работы с большой нагрузкой дайте ему поработать в течение 3–5 мин сначала на средней, а затем на минимальной частоте холостого хода.

Остановите дизель перемещением рычага останова топливного насоса по часовой стрелке в крайнее положение, соответствующее отключению подачи топлива. После остановки дизеля выключите выключатель аккумуляторных батарей.

В комплектации дизеля топливным насосом с электромагнитом останова, при остановке дизеля подача питания на электромагнит прекращается, электромагнит отключается, пружина переводит рычаг в положение «подача топлива отключена», дизель останавливается.

2.3.4 Эксплуатационная обкатка

Для приработки трущихся деталей дизель перед началом эксплуатации должен быть обкатан. Только после обкатки поверхности трения могли воспринимать и передавать нормальные эксплуатационные нагрузки.

Обкатку проводит эксплуатирующая организация.

Рекомендуется придерживаться следующей очередности работ: подготовка дизеля к обкатке, обкатка дизеля на холостом ходу и под нагрузкой в течение 50 ч, подготовка дизеля к эксплуатации.

При подготовке дизеля к эксплуатационной обкатке руководствуйтесь разделом 2.2 «Подготовка дизеля к использованию».

Запустите дизель и, убедившись в исправной его работе, приступайте к обкатке. Обкатку дизеля на холостом ходу проводите в течение 5 мин с постепенным увеличением частоты вращения до максимальной.

Обкатку дизеля, установленного на тракторе, под нагрузкой проводите на легких транспортных (прицеп с грузом 2–3 т) и полевых (боронование, культивация, сев и др.) работах, постепенно увеличивая нагрузку на различных передачах. **Перегрузка дизеля не допускается.**

После обкатки дизеля, при подготовке его ввода в эксплуатацию, выполните следующие операции:

- слейте отстой из фильтров грубой и тонкой очистки топлива;
- проверьте натяжение ремня вентилятора;
- проверьте наружные резьбовые соединения.



Отработавшие газы на выходе имеют температуру 550...700 °С, поэтому повреждение лакокрасочного покрытия выпускного коллектора после первых часов работы дизеля не является признаком нарушений в рабочем процессе дизеля.

2.3.5 Эксплуатация и обслуживание дизеля в зимних условиях

При низкой температуре окружающего воздуха эксплуатация дизеля усложняется. Чтобы обеспечить бесперебойную и надежную работу его в зимний период, который начинается при понижении температуры окружающего воздуха до плюс 5 °С и ниже, заблаговременно подготовьте дизель к переходу на режим зимней эксплуатации, для чего проведите очередное его техническое обслуживание, дополнив операциями сезонного технического обслуживания. При необходимости, оборудуйте дизель жидкостным предпусковым подогревателем, заполните систему охлаждения жидкостью, не замерзающей при низкой температуре в соответствии с химмотологической картой.

При переходе на режим зимней эксплуатации применяйте только зимние сорта масла и топлива. Масляный картер дизеля заправляйте моторным маслом в соответствии с Приложением А.

При температуре окружающего воздуха ниже минус 20 °С перед запуском дизель необходимо разогревать предпусковым подогревателем.

Для облегчения пуска дизеля, установленного на тракторе, при низкой температуре окружающего воздуха выполняйте следующее:

- выключите насос гидросистемы трактора;
- при включении стартера выключите муфту сцепления и включите ее плавно после запуска дизеля.

Штатные средства облегчения пуска используются во всех случаях пуска дизеля при низкой температуре.

При установке трактора на открытой площадке в конце смены, после остановки дизеля установите рычаг управления топливным насосом в положение, соответствующее наибольшей подаче, для облегчения последующего пуска.



Не подогревайте всасываемый воздух перед воздухоочистителем открытым пламенем

2.3.6 Возможные неисправности и методы их устранения

Таблица 2.5 – Перечень возможных неисправностей дизеля в процессе эксплуатации и рекомендации по действиям при их возникновении

Неисправность, внешнее проявление		Методы устранения
1 Дизель не запускается		
1.1	Воздух в топливной системе	Прокачайте систему насосом ручной подкачки топлива. Устраните подсос воздуха в топливной системе
1.2	Неисправен топливный насос	Снимите топливный насос с дизеля и отправьте в мастерскую для ремонта
2 Дизель не развивает мощности		
2.1	Рычаг управления топливным насосом не доходит до упора	Отрегулируйте тяги управления топливным насосом
2.2	Засорился фильтрующий элемент фильтра тонкой очистки топлива	Замените фильтрующий элемент фильтра тонкой очистки топлива
2.3	Неисправны форсунки	Выявите неисправные форсунки, промойте распылители и прочистите их сопловые отверстия, при необходимости замените распылители
2.4	Неправильно установлен угол опережения впрыска топлива	Установите рекомендуемый угол опережения впрыска топлива
2.5	Засорен воздухоочиститель дизеля	Проведите техническое обслуживание воздухоочистителя
2.6	Неисправен топливный насос	Снимите топливный насос с дизеля и отправьте в мастерскую для ремонта
3 Дизель неустойчиво работает на холостом ходу		
3.1	<i>Попадание воздуха в топливную систему</i>	
3.1.1	После стоянки, дизель легко запускается, но дальнейшая работа дизеля не стабильна	Прокачайте систему насосом ручной подкачки топлива. Устраните подсос воздуха в топливной системе.
3.1.2	Дизель троит и трясет после запуска	
3.1.3	Реакция при нажатии педали газа становится замедлительной	
3.1.4	При прогрессировании неисправности, не возможен запуск дизеля от стартера	
3.2	Не отрегулирована пружина холостого хода в топливном насосе	Отрегулируйте пружину холостого хода
4 Дизель дымит на всех режимах работы		
4.1	<i>Из выпускной трубы идет черный дым</i>	
4.1.1	Засорен воздухоочиститель дизеля	Проведите техническое обслуживание воздухоочистителя
4.1.2	Зависла игла распылителя форсунки	Выявите неисправную форсунку, промойте или замените распылитель, отрегулируйте форсунку
4.1.3	Неисправен топливный насос	Снимите топливный насос с дизеля и отправьте в мастерскую для ремонта
4.2	<i>Из выпускной трубы идет белый дым</i>	
4.2.1	Дизель работает с переохлаждением	Прогрейте дизель, во время работы поддерживайте температуру охлаждающей жидкости в пределах 85-105 °С

Продолжение таблицы 2.5

Неисправность, внешнее проявление		Методы устранения
4.2.2	Попадание воды в топливо	Замените топливо
4.2.3	Не отрегулированы зазоры между клапанами и коромыслами	Отрегулируйте зазоры между клапанами и коромыслами
4.2.4	Неправильно установлен угол опережения впрыска топлива	Установите рекомендуемый угол опережения впрыска топлива
4.3	<i>Из выпускной трубы идет синий дым</i>	
4.3.1	Попадание масла в камеру сгорания в результате износа деталей гильзо-поршневой группы	Замените изношенные детали гильзо-поршневой группы
4.3.2	Избыток масла в картере дизеля	Слейте избыток масла, установив уровень по верхней метке стержня масломера
5 Дизель перегревается		
5.1	Охлаждающая жидкость в радиаторе кипит	Очистите радиатор от пыли и грязи. Отрегулируйте натяжение ремня вентилятора
6 Давление масла на прогретом дизеле ниже допустимого		
6.1	Неисправен датчик или указатель давления	Замените датчик или указатель давления (при необходимости) после проверки давления масла контрольным комплектом приборов
6.2	Нарушена герметичность соединений маслопроводов	Выявите место нарушения герметичности и восстановите ее
6.3	Неисправен масляный насос	Выявите неисправность и устраните
6.4	Уровень масла в картере дизеля ниже допустимого	Долейте масло до верхней метки стержня масломера
6.5	Заедание сливного клапана в корпусе масляного фильтра	Промойте клапан и отрегулируйте давление в системе смазки.
6.6	Предельный износ сопряжений шейки коленчатого вала-подшипники	Перешлифуйте шейки коленчатого вала и поставьте вкладыши подшипников ремонтного размера
7 Стартер		
7.1	<i>При включении стартера не проворачивается коленчатый вал дизеля или вращается очень медленно.</i>	
7.1.1	Слабая затяжка клемм аккумулятора или их окисление.	Зачистите контакты и затяните клеммы.
7.1.2	Разряжена или неисправна аккумуляторная батарея.	Зарядите или замените батарею.
7.1.3	Неисправность в электрической цепи для управления реле стартера.	Проверьте электрическую цепь управления и устраните неисправность.
7.1.4	Обрыв обмоток реле.	Замените реле.
7.1.5	Вышел из строя привод.	Замените привод.
7.1.6	Подгорание коллектора и щеток. Износ или зависание щеток.	Зачистите коллектор, устраните зависание щеток или замените их. (Ремонт в специализированной мастерской).
7.1.7	В реле стартера подгорели поверхности контактных болтов и контактной пластины.	Зачистите контакты реле стартера или установите контактные болты в гнездах крышки, повернув вокруг оси на 180°, а контактную пластину установите обратной стороной. (Ремонт в специализированной мастерской).

Продолжение таблицы 2.5

Неисправность, внешнее проявление		Методы устранения
7.1.7	В реле стартера подгорели поверхности контактных болтов и контактной пластины.	Зачистите контакты реле стартера или установите контактные болты в гнездах крышки, повернув вокруг оси на 180°, а контактную пластину установите обратной стороной. (Ремонт в специализированной мастерской).
7.2	<i>После пуска дизеля стартер остается во включенном состоянии.</i>	
7.2.1	Приварились контакты в реле цепи управления стартера или приварилась контактная пластина к болтам контактным реле стартера.	Выполните работы по п. 7.1.3 или замените реле в цепи управления стартера. (Ремонт в специализированной мастерской).
7.3	<i>Якорь стартера вращается с большой частотой, не проворачивая коленчатый вал дизеля</i>	
7.3.1	Измлом зубьев венца маховика.	Замените венец маховика.
7.3.2	Вышел из строя привод стартера.	Замените привод стартера.
7.4	<i>Шестерня привода систематически не входит в зацепление с венцом маховика при нормальной работе реле.</i>	
7.4.1	Торцовый износ затылованной части зубьев венца маховика или привода.	Затылуйте зубья или замените венец маховика и привод.
7.4.2	Заедание шестерни привода на валу якоря из-за отсутствия или некачественной смазки.	Очистите привод и вал от старой смазки, нанесите смазку ЦИАТИМ–201/203/221.
8 Генератор		
8.1	<i>Амперметр (вольтметр) не показывает зарядку (не отдает полной мощности) после пуска дизеля и далее в течение всего времени работы</i>	
8.1.2	Замыкание на корпус или обрыв обмоток статора, катушки возбуждения, фазных обмоток, обрыв или замыкание цепи или пробой диодов силового выпрямителя. Неисправен регулятор напряжения	Снимите генератор с дизеля и отремонтируйте в специализированной мастерской.
8.2.	<i>Аккумуляторная батарея систематически перезаряжается</i>	
8.2.1	Неисправность регулятора напряжения.	Замените регулятор напряжения на заведомо годный. (Ремонт в специализированной мастерской).
8.3.	<i>Шум генератора</i>	
8.3.1	Проскальзывание приводного ремня.	Натяните или замените ремень.
8.3.2	Износ подшипников.	Замените подшипники.

2.3.7 Требования безопасности

Для обеспечения безопасной работы и предупреждения несчастных случаев во время эксплуатации и технического обслуживания дизеля выполняйте следующие правила:

- приступайте к работе только после изучения устройства и правил эксплуатации дизеля;
- не запускайте дизель в закрытом помещении с плохой вентиляцией;

- техническое обслуживание и устранение неисправностей производите при неработающем дизеле;
- во избежание ожогов пробку горловины радиатора на горячем дизеле открывайте, пользуясь рукавицей или тряпкой;
- в случае аварии – остановите дизель, отключив подачу топлива;
- монтаж и демонтаж дизеля производите при помощи троса, зачаленного за рым–болты, имеющиеся на дизеле;
- не пользуйтесь открытым огнем для прогрева топливопроводов и масляного картера дизеля в холодное время года;
- следите, чтобы во время работы дизеля вблизи выпускного коллектора и глушителя не было легковоспламеняющихся материалов;
- заправку горючесмазочными материалами производите механизированным способом с соблюдением правил пожарной безопасности;
- в случае воспламенения топлива пламя засыпьте песком или накройте брезентом, используйте углекислотный огнетушитель, не заливайте горящее топливо водой;
- при остановке дизеля выключите выключатель «массы».

2.4 Действия в экстремальных условиях

В случае аварии немедленно остановите дизель выключением подачи топлива замком зажигания или кнопкой аварийного останова при ее наличии.

В чрезвычайной ситуации при возникновении на дизеле очага пламени, засыпьте его песком, накройте брезентом, мешковиной или другой плотной тканью. Используйте углекислотный огнетушитель.



Не заливайте горящее топливо водой

В случае возникновения аварийной ситуации: – самопроизвольного ускорения трактора, с/х машины при включенной передаче, самопроизвольного разгона дизеля – необходимо заглушить дизель с помощью замка зажигания или кнопки экстренной остановки дизеля при ее наличии.

Трактор, с/х машину следует отбуксировать к месту устранения неисправностей с применением жесткой сцепки без пуска дизеля.

Все действия по прекращению неуправляемого режима работы дизеля должны выполняться оперативно для предотвращения выхода из строя дизеля.

3 ТЕХНИЧЕСКОЕ ОБСЛУЖИВАНИЕ

3.1 Техническое обслуживание дизеля

3.1.1 Общие указания

Техническое обслуживание проводится с целью поддержания дизеля в исправном состоянии в процессе эксплуатации.

Несоблюдение установленной периодичности и низкое качество технического обслуживания дизеля значительно уменьшают его ресурс, приводят к увеличению отказов, снижению мощности, росту затрат на его эксплуатацию.



Эксплуатация дизеля без проведения очередного технического обслуживания не допускается.



В зависимости от условий работы дизеля допускается отклонение от установленной периодичности проведения технических обслуживаний в пределах $\pm 10\%$.

Таблица 3.1 – Виды и периодичность технического обслуживания

Вид технического обслуживания	Периодичность обслуживания, ч
Техническое обслуживание при подготовке к эксплуатационной обкатке	Перед началом эксплуатации нового дизеля или прошедшего капитальный ремонт. Проводится в соответствии с указаниями п. 2.2.2 – 2.2.5
Техническое обслуживание по окончании эксплуатационной обкатки	Проводится в соответствии с указаниями п. 2.3.4
Ежесменное техническое обслуживание (ЕТО)	8–10
Первое техническое обслуживание (ТО–1)	125
Второе техническое обслуживание (ТО–2)	500
Третье техническое обслуживание (ТО–3)	1000
Техническое обслуживание при расконсервации дизеля	Проводится в соответствии с указаниями п. 2.2.2
Техническое обслуживание по консервации	Проводится в соответствии с указаниями п. 3.1.5
Техническое обслуживание при подготовке дизеля к хранению	Проводится в соответствии с указаниями раздела 5
Техническое обслуживание по вводу дизеля в эксплуатацию	Проводится в соответствии с указаниями п. 3.1.6
Сезонное техническое обслуживание при переходе к осенне–зимнему и весенне–летнему периодам эксплуатации СТО	При подготовке дизеля к осенне–зимнему и весенне–летнему периоду эксплуатации, одновременно с очередным ТО–1, ТО–2, ТО–3

Цикл технического обслуживания (без учета ЕТО, СТО):

ТО–1»2ТО–1»ТО–1»ТО–2»ТО–1»2ТО–1»ТО–1»ТО–3»ТО–1»2ТО–1»ТО–1»ТО–2»ТО–1»2ТО–1»2ТО–3

Отметки о проведении очередного планового технического обслуживания (за исключением ЕТО) должны быть занесены в формуляр трактора.

Все неисправности, обнаруженные при проведении технического обслуживания, должны быть устранены. Операции технического обслуживания, связанные с разборкой его сборочных единиц, проводятся в закрытом помещении для предохранения от попадания пыли и грязи во внутренние полости сборочных единиц дизеля.

Требование к составу и квалификации обслуживающего персонала

Таблица 3.2 – Состав и квалификация обслуживающего персонала

Вид технического обслуживания	Состав и квалификация обслуживающего персонала
ЕТО	Оператор, водитель или моторист трактора, комбайна или машины, на которых установлен дизель
ТО–1; 2ТО–1; ТО–2; СТО	Слесарь 3 – 4 разряда, имеющий общетехническую подготовку по программе обучения слесарей, знающий устройство и принцип действия дизеля; оператор, водитель или моторист трактора, комбайна или машины, на которых установлены дизели
ТО–3; 2ТО–3	Моторист 4 – 5 разряда или мастер–наладчик и слесарь 3 – 4 разряда, имеющие общетехническую подготовку по программе обучения слесарей, знающие устройство и принцип действия дизелей Д–243 и его модификаций или оператор, водитель трактора, на котором установлен дизель

Требование к дизелю, направляемому на техническое обслуживание

Дизель, подлежащий техническому обслуживанию, должен быть подвергнут техническому осмотру с целью выявления мест протечки топлива и масла, которые после мойки определить трудно.

После технического осмотра дизель в составе трактора, на которой он установлен, подвергается очистке и мойке.



При мойке дизеля не допускается попадание прямых струй воды на узлы электрооборудования

Качество моечных работ в значительной степени влияет на безотказность и долговечность узлов дизеля. Неполная очистка деталей может сократить ресурс дизеля.

Для выполнения определенного вида регулировочных работ, проводимых при техническом обслуживании, дизель необходимо прогреть до необходимого температурного режима в соответствии с указаниями настоящего руководства.

После окончания технического обслуживания дизель в составе трактора, с/х машины направляется на площадку хранения, или на заправку топливом для продолжения проводимых работ.

Перечень основных и дублирующих ГСМ – Приложение А.

3.1.2 Меры безопасности

Для обеспечения безопасной работы и предупреждения несчастных случаев во время технического обслуживания дизеля соблюдайте следующие правила:

- выполнение моечных работ допускается только после прохождения теоретического и практического инструктажей;
- не допускается работа с незаземленным моечным оборудованием и имеющем не зануленный электродвигатель насоса;
- не допускается мойка вне оборудованных для мойки мест, обеспечивающих экологическую безопасность;
- не пускайте дизель в закрытом помещении с плохой вентиляцией;
- техническое обслуживание и устранение неисправностей производите на неработающем дизеле при температуре охлаждающей жидкости в системе охлаждения не выше 60 °С;
- во избежание ожогов лица и рук пробку горловины радиатора на горячем дизеле открывайте, пользуясь рукавицей или тряпкой;
- рабочий инструмент должен быть исправным и соответствующего размера;
- для осмотра использовать переносные светильники напряжением не выше 24 В;
- слив масла производить только в емкости;
- не допускайте пролива ГСМ на рабочем месте;
- рабочее место при проведении технического обслуживания должно быть оборудовано средствами пожаротушения.

3.1.3 Порядок технического обслуживания дизеля

Таблица 3.3 – Наименования работ и виды технического обслуживания

Наименование работ	Вид технического обслуживания						
	ЕТО	ТО-1	2ТО-1	ТО-2	ТО-3	2ТО-3	СТО
Проверка уровня масла в картере дизеля	+	+	+	+	+	+	
Проверка уровня охлаждающей жидкости	+	+	+	+	+	+	
Слив отстоя из фильтра грубой очистки топлива		+	+	+	+	+	
Проверка натяжения ремня вентилятора		+	+	+	+	+	
* Проверка засоренности воздухоочистителя		+	+	+	+	+	
* Проверка уровня и состояния масла в поддоне воздухоочистителя		+	+	+	+	+	
* Очистка центробежного масляного фильтра			+	+	+	+	
* Замена масляного фильтра			+	+	+	+	
Замена масла в картере дизеля			+	+	+	+	
Слив отстоя из фильтра тонкой очистки топлива			+	+	+	+	
* Обслуживание воздухоочистителя				+	+	+	
Проверка герметичности соединений воздухоочистителя				+	+	+	
Проверка зазора между клапанами и коромыслами				+	+	+	
Замена фильтра тонкой очистки топлива				+	+	+	
Удаление воздуха из топливной системы					+	+	
Промывка фильтр грубой очистки топлива					+	+	
* Замена фильтрующих элементов воздухоочистителя						+	
Проверка топливного насоса на стенде	Техническое обслуживание топливной аппаратуры рекомендуется проводить: – при очередном техническом обслуживании; – при проявлении неисправностей указанных в п. 2.3.6 или других неисправностей топливной аппаратуры выявленных в ходе эксплуатации.						
Проверка и регулировка установочного угла опережения впрыска топлива							
Проверка форсунок на давление начала впрыска и качество распыла топлива							
Заправка зимних сортов топлива							+

* – обслуживание в зависимости от комплектации дизеля.

3.1.4 Проверка работоспособности дизеля

Работоспособность дизеля проверяется путем проведения технического диагностирования.

Диагностирование дизеля проводится перед текущим или капитальным ремонтом, после плановой межремонтной наработки и при проверке качества проведения ремонта.

Предприятия, выполняющие диагностирование, а также ремонтные предприятия должны иметь оборудование для ресурсного технического диагностирования дизеля.

Перед выполнением операций диагностирования дизеля необходимо выполнить следующие подготовительные работы: осмотреть дизель, очистить его от грязи, произвести мойку.

При наличии информации о признаках предельного износа узлов или деталей (разрушение подшипников коленчатого вала, определяемое стуками при работе; повреждения или серьезные дефекты блока цилиндров), дизель направляют в капитальный ремонт.

Диагностирование ряда узлов, агрегатов и систем ведется по обобщенным показателям технического состояния (мощность, давление масла, температура охлаждающей жидкости, удельный расход топлива, прорыв картерных газов, через сапун), по которым может оцениваться состояние поршней, поршневых колец, гильз цилиндров, кривошипно–шатунного механизма.

Перед тестированием дизеля необходимо проверить крепление узлов, провести обслуживание (очистить) воздухоочиститель, заменить фильтр тонкой очистки топлива, проверить турбокомпрессор, проверить и отрегулировать натяжение приводных ремней, клапаны механизма газораспределения, проверить и при необходимости восстановить уровень масла в картере дизеля, охлаждающей жидкости в радиаторе, проверить наличие топлива в баке.

После проведения указанных работ и устранения замеченных неисправностей приступить к диагностированию.

При необходимости, для определения технического состояния узлов и деталей (подшипниковые узлы, ременные передачи, валы), не имеющих обобщенных показателей, техническое состояние определяют измерением размерных параметров (зазоров, разбега, люфтов) или осмотром.

Все неисправности, обнаруженные при проведении технического диагностирования, должны быть устранены проведением текущего или капитального ремонта.

3.1.5 Консервация при постановке на хранение

При необходимости, вместо постановки на хранение дизель может быть законсервирован сроком на 1 год в соответствии с ГОСТ 9.014–78: применяемая группа изделия – II–1; вариант защиты ВЗ–1.

Процедуры, проводимые при консервации дизеля

Охлаждающую жидкость из системы охлаждения не сливать.

Если дизель не установлен на трактор (машину) – снимите шестеренный насос, посадочное место на дизеле закройте пленкой полиэтиленовой ГОСТ 10354–82 и завяжите шпагатом ШЛ 4,0 (0,25) Н1 «б» ГОСТ 17308–88. Если дизель установлен на трактор (машину) – шестеренный насос не снимать.

Запустите дизель и дайте ему поработать 15 минут. Затем слейте моторное масло из масляного картера в подходящую емкость, при этом масляный фильтр не утилизировать. Установите и заверните в поддон масляного картера маслосливную пробку.

Залейте в масляный картер до соответствующего уровня промывочно–консервационное масло Белакор АН–Т ТУ РБ 03535026.291–97 или моторное масло в соответствии с Химмотологической картой, с 15–25% присадки АКОР–1 ГОСТ 15171–78, либо иные консервационно–промывочные масла, имеющиеся в продаже. Присадку АКОР–1 добавить при интенсивном перемешивании в несколько приемов.

В случае применения масла Белакор АН–Т, его необходимо тщательно перемешать. Подогревание масла Белакор АН–Т не производится. В зимнее время, при загустевании масла, допускается его подогрев до 80 °С.

Произвести процедуры по консервации топливной системы

Слить топливо из фильтра грубой очистки. Отвернуть болт штуцера продувки воздуха и сливную пробку на фильтре тонкой очистки топлива и слить топливо из фильтра тонкой очистки. Отвернуть болт штуцера продувки воздуха на топливном насосе. Отвернуть рукоятку насоса ручной прокачки топлива и прокачать топливную систему. Завернуть сливную пробку.

Заполнить фильтр тонкой очистки топлива достаточным количеством чистого дизельного топлива, соответствующего техническим требованиям СТБ–1658–2012 класса К5 зимнего сорта до появления топлива из–под болта штуцера без воздушных пузырей. Завернуть болт штуцера продувки воздуха. Продолжить прокачку топливной системы до появления топлива без воздушных пузырей из штуцера продувки воздуха топливного насоса. Завернуть болт штуцера топливного насоса и рукоятку насоса ручной прокачки топлива.

Залить масло Белакор АН–Т в полость регулятора топливного насоса – не менее 150 граммов (при наличии пробки для залива масла).

Запустите дизель и дайте ему поработать в течение 15 минут, по устойчивой работе убедитесь, что система полностью заполнена топливом.

Процедуры, проводимые после консервации топливной системы

Отсоединить воздухоподводящую трубу компрессора и залить в цилиндр компрессора от 4 до 6 граммов консервационного масла. Установить воздухоподводящую трубу. Включить компрессор (касается отключаемых компрессоров). Прокрутить дизель без подачи топлива путем трехразового включения стартера с интервалом между включениями 1 – 2 минуты. Продолжительность каждого включения 5 секунд.

Остановите дизель и дайте ему остыть.

Снимите, обслужите и храните аккумуляторную батарею, руководствуясь указаниями Руководства по эксплуатации трактора, машины.

3.1.6 Подготовка дизеля к вводу в эксплуатацию при снятии его с хранения

Снимите защитные уплотнения с впускных и выпускных патрубков и сапунов дизеля.

Удалите при помощи дизельного топлива консервационное масло с наружных законсервированных поверхностей дизеля.

Наполните масляный картер моторным маслом в соответствии с Химмотологической картой (Приложение А) до соответствующего уровня.

Наполните маслом поддон воздухоочистителя с масляным пылеуловителем и мокрым капроновым трехсекционным фильтрующим элементом.

Наполните топливный бак рекомендуемым типом топлива (Приложение А). Заполните топливную систему топливом.

Установите и подсоедините аккумуляторную батарею. Подзарядите батарею при необходимости.

Произведите пуск дизеля.

3.2. Техническое обслуживание составных частей дизеля

3.2.1 Проверка уровня масла в картере дизеля

Проверку уровня масла в картере дизеля осуществляйте ежедневно с помощью масломера, расположенного на блоке цилиндров дизеля. Уровень масла должен быть между нижней и верхней метками масломера. Проверку производите не ранее чем через 3–5 мин после остановки дизеля, когда масло полностью стечет в картер.



Не допускается работа дизеля с уровнем масла в картере ниже нижней и выше верхней метки на масломере.

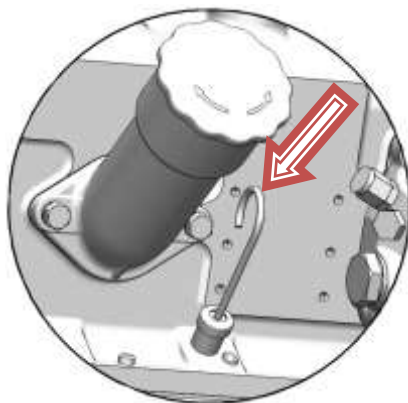


Рисунок 3.1 – Проверка уровня масла в картере дизеля.

3.2.2 Проверка уровня охлаждающей жидкости

Проверку уровня охлаждающей жидкости проводить ежедневно перед пуском дизеля.



Для обеспечения нормального температурного режима работы дизеля, должна быть обеспечена гарантированная наполняемость системы охлаждения (минимальный уровень – 10 – 20 мм выше уровня сот радиатора, максимальный – обеспечивающий объем для расширения ОЖ при нагреве).

3.2.3 Слив отстоя из фильтра грубой очистки топлива

Слив отстоя производите 125 часов работы дизеля.

Отверните пробку в нижней части фильтра тонкой очистки топлива и слейте отстой до появления чистого топлива. Заверните пробку.

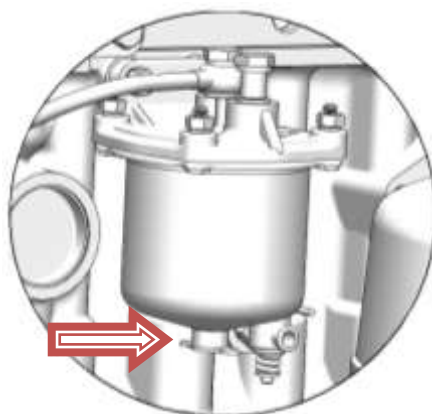


Рисунок 3.2 – Слив отстоя из фильтра тонкой очистки топлива.

3.2.4 Проверка натяжения ремня вентилятора

Проверку производите через 125 часов работы дизеля.

Натяжение ремня вентилятора считается нормальным, если прогиб его на ветви шкив коленчатого вала – шкив генератора, находится в пределах 15–22 мм, при нажатии на него с усилием 40 Н. При комплектации дизеля двумя ремнями – прогиб должен быть в пределах 12–17 мм.

Для регулировки натяжения ремня ослабьте крепление генератора. Поворотом корпуса генератора отрегулируйте натяжение ремня. Затяните болт крепления планки и гайки болтов крепления генератора.

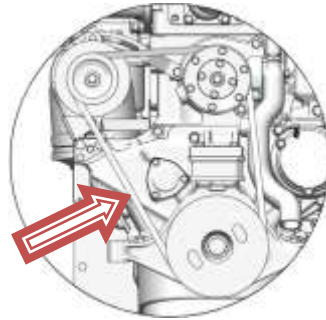


Рисунок 3.3 – Проверка натяжения ремня вентилятора.

3.2.5 Проверка засоренности воздухоочистителя

Срабатывание сигнальной лампы датчика засоренности воздушного фильтра указывает на засоренность фильтрующих элементов, но не сигнализирует об их повреждении или неплотной установке.

Проверку состояния фильтрующих элементов воздухоочистителя проводите каждые 125 часов работы дизеля в нормальных условиях или через 20 часов работы дизеля в условиях повышенной запыленности.

При выявлении загрязнений или повреждений фильтрующих элементов проведите их очистку или замену.

3.2.6 Проверка уровня и состояния масла в поддоне воздухоочистителя

Проверку проводите через 125 часов работы дизеля в нормальных условиях и через 20 часов в условиях сильной запыленности воздуха.

Снимите поддон воздухоочистителя отвернув на несколько оборотов гайки болтов крепления поддона. Проверьте уровень и состояние масла. В случае загрязнения масла слейте его, промойте поддон и залейте предварительно профильтрованное обработанное моторное масло до уровня кольцевой канавки А.

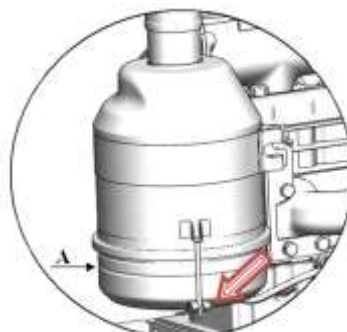


Рисунок 3.4 – Проверка уровня масла в поддоне воздухоочистителя.

3.2.7 Очистка центробежного масляного фильтра

Очистку ротора центробежного масляного фильтра проводите одновременно с заменой масла.

Отверните гайку 1 крепления колпака 2 центробежного масляного фильтра и снимите его. Застопорите ротор 3 от проворачивания, для чего вставьте между корпусом фильтра и днищем ротора отвертку или стержень и, вращая ключом гайку 4 крепления стакана ротора, стяните стакан ротора 5.

Проверьте состояние защитной сетки ротора 6, при необходимости очистите и промойте ее.

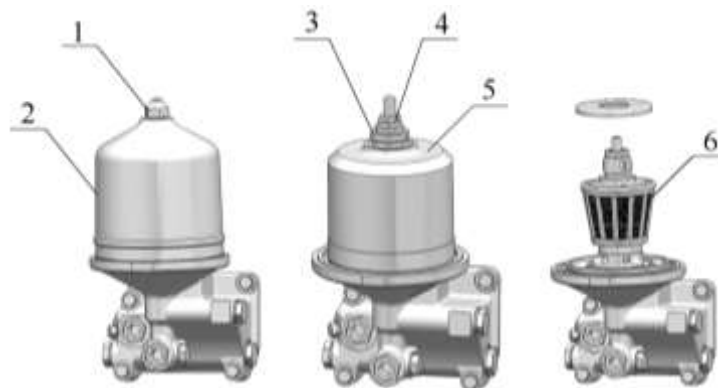


Рисунок 3.5 – Очистка ротора центробежного масляного фильтра.

С помощью скребка удалите слой отложений с внутренних стенок стакана ротора.

Перед сборкой стакана с корпусом ротора резиновое уплотнительное кольцо смажьте моторным маслом. Совместите балансировочные риски на стакане и корпусе ротора. Гайку крепления стакана заворачивайте с небольшим усилием до полной посадки стакана на ротор.

После сборки ротор должен легко вращаться без заеданий от толчка рукой.

Установите на место колпак 2 центробежного масляного фильтра и заверните гайку 1 колпака моментом 35...50 Н·м.

3.2.8 Замена масляного фильтра

Замену масляного фильтра проводите одновременно с заменой масла в картере дизеля в следующей последовательности:

- отверните фильтр со штуцера, используя специальный ключ или другие подручные средства;
- наверните на штуцер новый фильтр;
- при установке фильтра на штуцер смажьте прокладку 4 моторным маслом. После касания прокладкой опорной поверхности корпуса фильтра 1 доверните фильтр еще на 1...1,5 оборота.

Установку фильтра на корпус проводите только усилием рук.

При замене используйте следующие масляные фильтры:

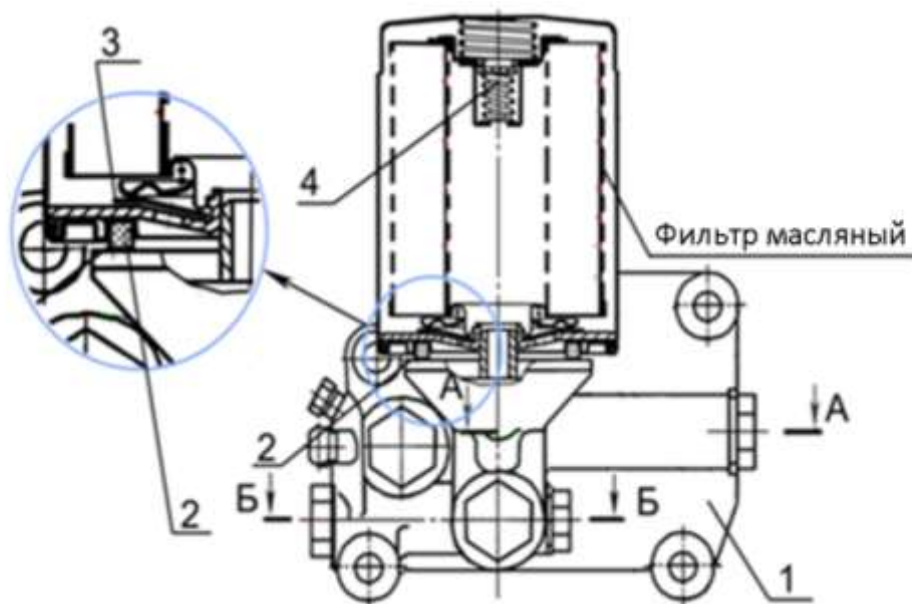
- ФМ 009–1012005, г. Ливны, «Автоагрегат»;
- DIFA 5101/1, г. Гродно. СОАО «ДИФА»;
- NF–1501–02, г. Санкт–Петербург, ЗАО «ПКФ«Невский фильтр»;
- 10.21.12/110, Сербия, «Frad»;
- W 940/47, Германия, «Mann–Hummel».



Допускается установка фильтр с основными габаритными размерами и техническими характеристиками согласно таблице 3.4. Фильтр должен иметь в конструкции противодренажный и перепускной клапаны.

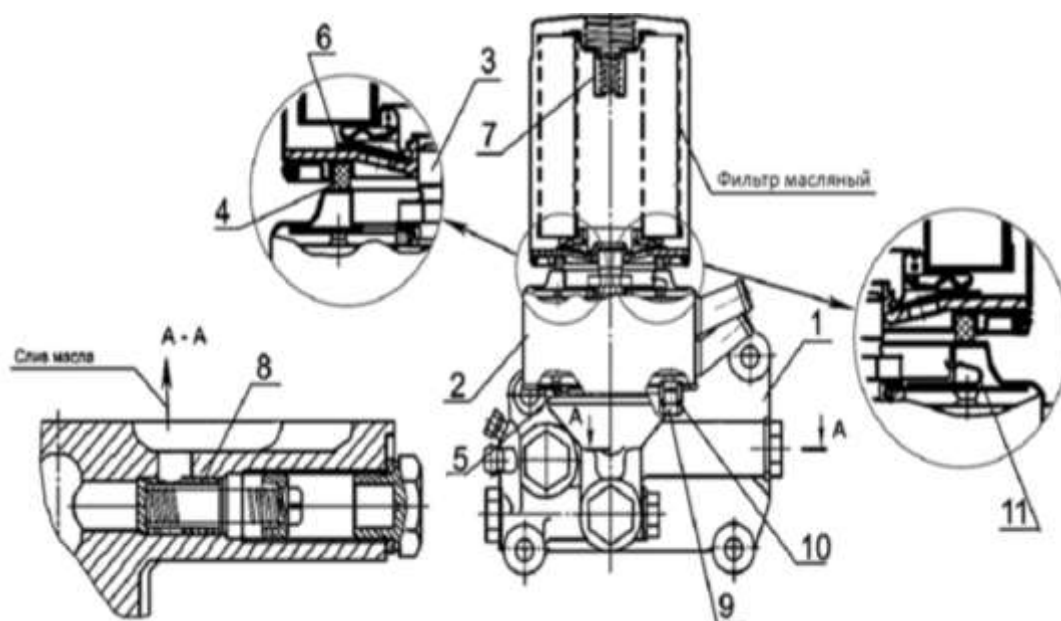
Таблица 3.4 – Размерные и технические характеристики фильтра

Диаметр	Высота	Резьба	Тонкость очистки	Полнота отсева	Давление начала открытия клапана	Давление, не вызывающие разрушение фильтра
95...105 мм	140...160 мм	3/4"-16UNF	15...25 мкм	не менее 40%;	0,13–0,17 МПа;	не менее 2 МПа.



1 – корпус фильтра; 2 – прокладка; 3 – клапан противодренажный; 4 – клапан перепускной;

Рисунок 3.6 – Фильтр масляный без ЖМТ.



1 – корпус фильтра; 2 – жидкостно-масляный теплообменник (ЖМТ); 3 – штуцер; 4 – прокладка фильтра; 5 – прокладка ЖМТ; 6 – клапан противодренажный; 7 – клапан перепускной; 8 – клапан сливной; 9 – пробка для слива охлаждающей жидкости; 10 – кольцо уплотнительное; 11 – перепускной клапан ЖМТ.

Рисунок 3.7 – Фильтр масляный с ЖМТ.

3.2.9 Замена масла в картере дизеля

Отработанное масло из картера сливайте с прогретого дизеля. Для слива масла отверните пробку масляного картера (А). После того, как все масло вытечет из картера, заверните пробку на место. Масло в дизель заливаете через маслозаливной патрубком (Б) до уровня верхней метки на масломере (В). Заливайте в масляный картер только рекомендованное настоящим руководством по эксплуатации масло (см. Приложение А), соответствующее периоду эксплуатации.



Если периодичность технического обслуживания по замене моторного масла и масляного фильтра (в часах работы) не достигается в течение одного календарного года, то моторное масло и масляный фильтр подлежат смене один раз в год.

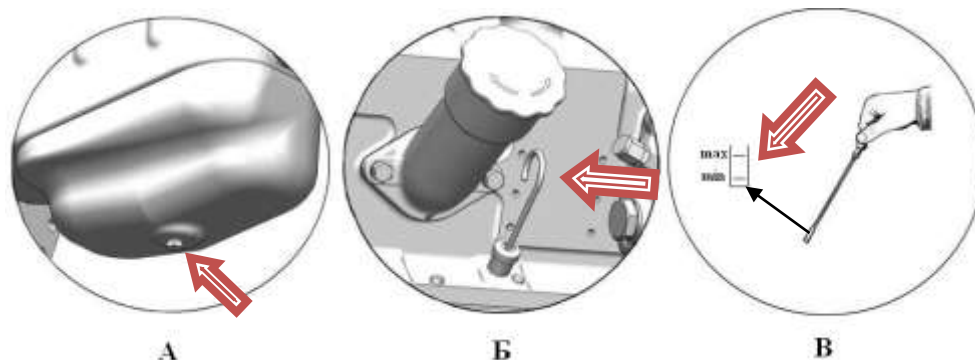


Рисунок 3.8 – Порядок замены масла в картере дизеля.

3.2.10 Обслуживание системы смазки

Для обеспечения нормальной работы дизеля соблюдайте следующие требования по обслуживанию системы смазки:

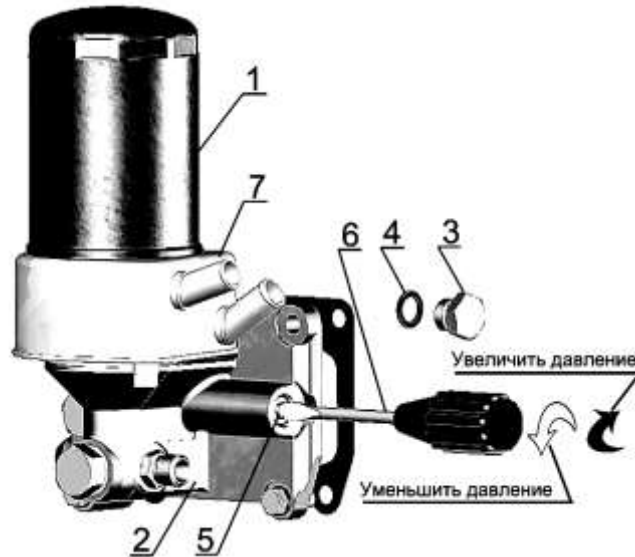
- заливаете в масляный картер только масло, рекомендованное к применению настоящим руководством (Приложение А, «Химмотологическая карта»);
- своевременно проводите замену масла и масляного фильтра;
- постоянно следите за значением давления масла по указателю давления, расположенному на панели приборов (при работе дизеля с номинальной частотой вращения и температурой охлаждающей жидкости 85...105 °С, давление масла должно находиться на уровне 0,25...0,35 МПа, допускается значение давления на непрогретом двигателе до 0,8 МПа);
- регулировку значения давления проводите в соответствии с рисунками 3.9 – 3.10 следующим образом:
 - отверните пробку 3, снимите прокладку 4;
 - в канале корпуса масляного фильтра 2 отверткой 6 поверните регулировочную прокру 5 на один оборот в сторону увеличения или уменьшения значения давления (в зависимости от фактического давления);
 - установите прокладку 4 и заверните пробку 3;
 - при необходимости повторите указанные действия по регулировке.



Запрещается проводить регулировку при работе дизелем.

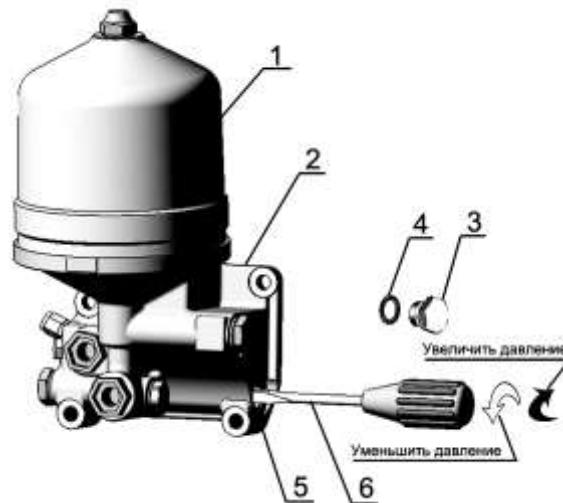


Во избежание повреждения резиновых уплотнительных прокладок масляного фильтра и ЖМТ, а также ротора ЦМФ запрещается полностью заворачивать регулировочную пробку. Максимально допускаемый размер от торца бобышки корпуса фильтра до регулировочной пробки должен быть не более 25 мм.



1 – фильтр масляный; 2 – корпус масляного фильтра; 3 – пробка клапана; 4 – прокладка пробки; 5 – пробка регулировочная; 6 – отвертка; 7 – мидкостно–масляный теплообменник.

Рисунок 3.9 – Регулировка давления масла.



1 – фильтр масляный центробежный; 2 – корпус фильтра; 3 – пробка клапана; 4 – прокладка пробки; 5 – пробка регулировочная; 6 – отвертка.

Рисунок 3.10 – Регулировка давления масла.

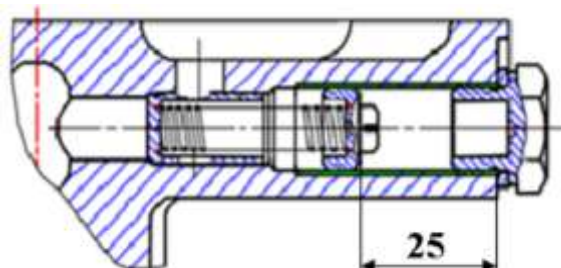


Рисунок 3.11 – Максимально допускаемый размер.

3.2.11 Слив отстоя из фильтра тонкой очистки топлива

Слив отстоя проводится при наличии пробки в нижней части корпуса фильтра тонкой очистки топлива. Периодичность процедуры через каждые 250 часов работы дизеля.

Для слива отстоя отверните пробку 4 в нижней части фильтра на 2...3 оборота и сливайте отстой до появления чистого топлива.

Заверните пробку.

3.2.12 Обслуживание воздухоочистителя

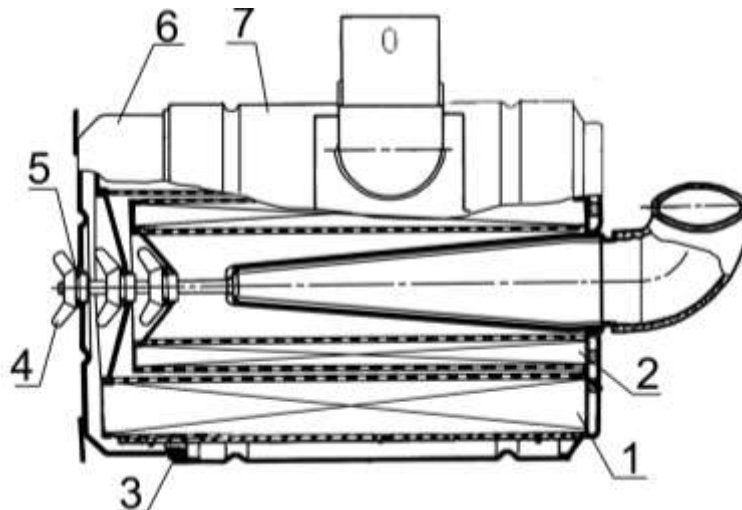
Обслуживание воздухоочистителя с бумажными фильтрующими элементами из специального высокопористого картона

Обслуживание воздухоочистителя проводите через каждые 500 часов работы дизеля, или, при необходимости, по показаниям сигнальной лампы сигнализатора засоренности.

Обслуживание воздухоочистителя заключается в продувке основного фильтрующего элемента, который задерживает пыль, поступающую в воздухоочиститель. Загрязнение контрольного фильтрующего элемента указывает на повреждение основного фильтрующего элемента (прорыв бумажной шторы, отклеивание доньшек). В этом случае основной и контрольный фильтрующий элемент необходимо заменить.

Обслуживание воздухоочистителя выполняйте следующей последовательности:

- снимите моноциклон, очистите сетку, завихритель и щели моноциклона от пыли и грязи;
- снимите поддон 6;
- снимите основной фильтрующий элемент 1. Вынимать из корпуса контрольный фильтрующий элемент 2 не рекомендуется.



1 – элемент фильтрующий основной; 2 – элемент фильтрующий контрольный; 3 – прокладка; 4 – гайка; 5 – кольцо; 6 – поддон; 7 – корпус.

Рисунок 3.12 – Воздухоочиститель.

Обдуйте основной фильтрующий элемент сжатым воздухом сначала изнутри, а затем снаружи до полного удаления пыли. Во избежание прорыва бумажной шторы давление воздуха должно быть не более 0,2–0,3 МПа.



Допускается продувать основной фильтрующий элемент не более 3-х раз. После 3-х процедур по продувке основного фильтрующего элемента оба фильтрующих элемента подлежат замене.

Струю воздуха следует направлять под углом к поверхности фильтрующего элемента. Во время обслуживания необходимо оберегать фильтрующий элемент от механических повреждений и замасливания.

Запрещается продувать фильтрующий элемент выпускными газами или промывать в дизельном топливе.

Очистите подводящую трубу, внутренние поверхности корпуса и поддона воздухоочистителя от пыли и грязи.

Перед сборкой воздухоочистителя проверьте состояние уплотнительных колец. При сборке убедитесь в правильности установки фильтрующего элемента в корпусе и надежно затяните гайку от руки.

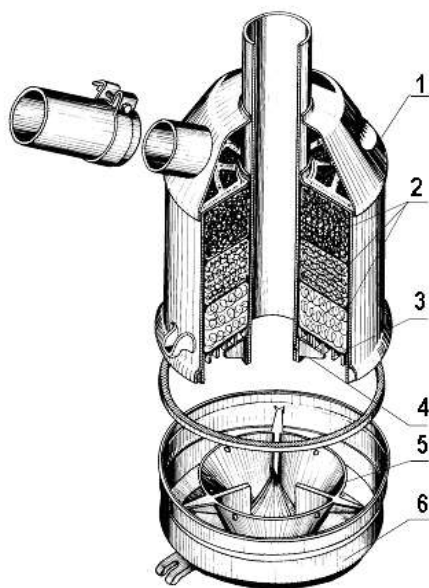
Обслуживание воздухоочистителя с масляным пылеуловителем и мокрым капроновым трехсекционным фильтрующим элементом

Обслуживание проводите через каждые 1000 часов работы дизеля либо по показаниям датчика сигнализатора засоренности.

Обслуживание заключается в промывке фильтрующих элементов воздухоочистителя.

Для этого снимите поддон 6, стопор обоймы 4, обойму 3 и фильтрующие элементы 2 из капроновой щетины. Промойте фильтрующие элементы, корпус и центральную трубу воздухоочистителя в дизельном топливе. Дайте топливу стечь из фильтрующих элементов и затем установите их на место.

Первым устанавливайте элемент из нити диаметром 0,22 мм (массой 220 г); вторым – элемент из нити диаметром 0,24 мм (массой 140 г); третьим – элемент из нити диаметром 0,4 мм (массой 100 г).



1 – корпус воздухоочистителя; 2 – элементы фильтрующие; 3 – обойма; 4 – стопор обоймы; 5 – ванна масляная; 6 – поддон.

Рисунок 3.13 – Воздухоочистителя.

3.2.13 Проверка герметичности соединений воздухоочистителя и впускного тракта

Проверку производите через 500 часов работы дизеля.

Для проверки герметичности используйте устройство КИ–4870 ГОС-НИТИ.

При отсутствии устройства герметичность соединений проверьте визуально.

Визуальную проверку герметичности проводите до мойки дизеля.

Выявленные неплотности устраните.

3.2.14 Проверка зазора между клапанами и коромыслами

Зазоры между клапанами и коромыслами проверяйте и, при необходимости, регулируйте через каждые 500 часов работы, а также после снятия головки цилиндров и при появлении стука клапанов.

Зазор между бойком коромысла и торцом стержня клапана при проверке на непрогретом дизеле (температура воды и масла должна быть не более 70 °С) должен быть:

– впускные и выпускные клапаны $0,25^{+0,10}_{-0,05}$ мм;

При регулировке зазор между торцом стержня клапана и бойком коромысла на непрогретом дизеле устанавливайте:

– впускные и выпускные клапаны – $0,25^{+0,05}$ мм;

Регулировку производите в следующей последовательности:

– снимите колпак крышки головки цилиндров (А) и проверьте крепление стоек оси коромысел;

– проверните коленчатый вал до момента перекрытия клапанов в первом цилиндре (впускной клапан первого цилиндра начинает открываться, а выпускной заканчивает закрываться) и отрегулируйте зазоры в четвертом, шестом, седьмом и восьмом клапанах (считая от вентилятора), затем поверните коленчатый вал на один оборот, установив перекрытие в четвертом цилиндре, и отрегулируйте зазоры в первом, втором, третьем и пятом клапанах.

Для регулировки зазора отпустите контргайку винта на коромысле регулируемого клапана (Б) и, поворачивая винт, установите необходимый зазор по щупу между бойком коромысла и торцом стержня клапана. После установки зазора затяните контргайку. По окончании регулировки зазора в клапанах поставьте на место колпак крышки головки цилиндров.

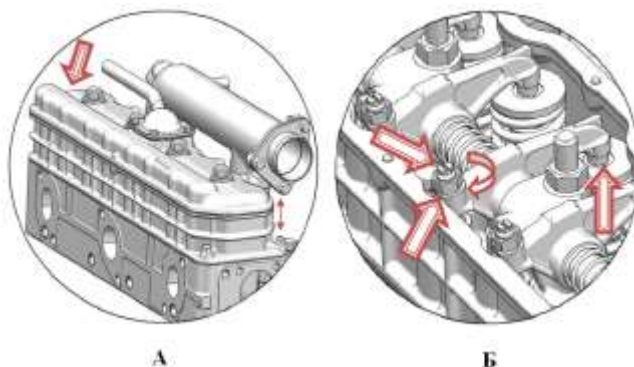


Рисунок 3.14 – Регулировка зазора в клапанах.

3.2.15 Замена фильтра тонкой очистки топлива

Срок службы фильтра тонкой очистки топлива зависит от чистоты применяемого топлива.

Замену фильтра проводите через 500 часов работы дизеля, для чего:

– слейте топливо из фильтра, отвернув пробку 4 в нижней части корпуса;

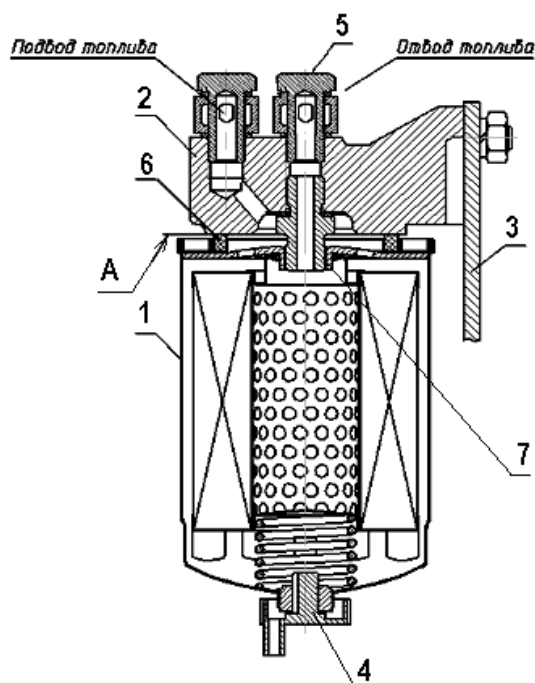
– отверните фильтр 1 со штуцера 5 в корпусе 2 и установите вместо него новый фильтр, поставляемый в сборе с прокладкой 6, которую предварительно смажьте моторным маслом;

– после касания прокладки 6 установочной площадки А на корпусе 2 доверните фильтр еще на $\frac{3}{4}$ оборота. При этом, доворачивание фильтра производите только усилием рук;

– откройте краник топливного бака и заполните систему топливом.



Не допускайте пролива топлива на дизель, слив топлива производите только в емкость.



1 – фильтр топливный; 2 – корпус; 3 – кронштейн; 4 – пробка (для слива отстоя); 5 – болт поворотного угольника; 6 – прокладка; 7 – штуцер.

Рисунок 3.15 – Устройство фильтра тонкой очистки топлива.

Допускается установка топливных фильтров неразборного типа с основными техническими характеристиками и размерами:

- полноте отсева не менее 90%;
- условной пропускной способности при перепаде давления 0,01 МПа не менее 150 л/час;
- диаметру – 95...105 мм;
- высоте – 140...160 мм;
- присоединительной резьбе – М16х1,5;
- наружному диаметру уплотнительной прокладки – 70...75 мм.

3.2.16 Удаление воздуха из топливной системы

При замене топливного фильтра тонкой очистки топлива или в случае попадания воздуха (завоздушиванием) в топливную магистраль, необходимо произвести прокачку топливной системы дизеля.

Для заполнения топливной системы необходимо:

- отвернуть болт поворотного угольника 1 на 2...3 оборота;
- подложить ветошь к месту крепления болта поворотного угольника и прокачать систему с помощью ручного подкачивающего насоса 3, заворачивая болт поворотного угольника при появлении топлива без пузырьков воздуха;
- отвернуть пробку 2 на корпусе топливного насоса;
- прокачать систему с помощью ручного подкачивающего насоса 3 до появления топлива без пузырьков воздуха, заворачивая при этом пробку 2.

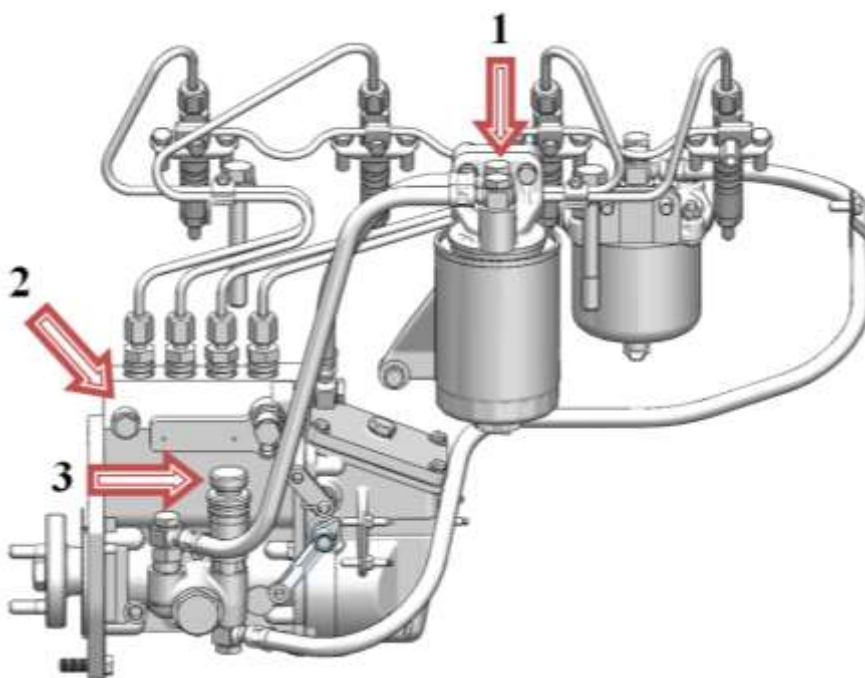


Рисунок 3.16 – Схема прокачки топливной системы.

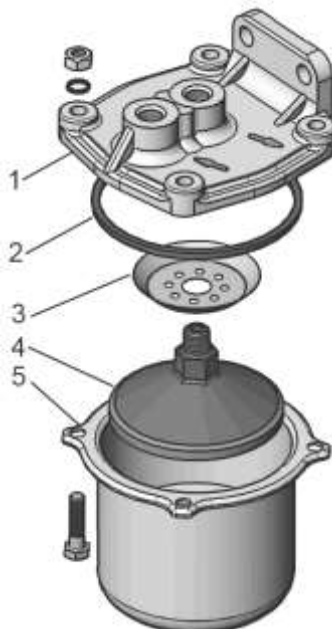


Проворачивание дизеля стартером при незаполненной топливной системе питания запрещено. Топливный насос высокого давления выйдет из строя.

3.2.17 Промывка фильтра грубой очистки топлива

Промывку фильтра грубой очистки топлива производите через каждые 1000 часов работы дизеля в следующей последовательности:

- закройте кран топливного бака;
- отверните гайки болтов крепления стакана;
- снимите стакан 5;
- выверните ключом отражатель с сеткой 4;
- снимите рассеиватель 3;
- промойте отражатель с сеткой, рассеиватель и стакан фильтра в дизельном топливе и установите их на место.



1 – корпус фильтра; 2 – кольцо; 3 – рассеиватель; 4 – отражатель с сеткой; 5 – стакан.

Рисунок 3.17 – Промывка фильтра грубой очистки топлива.

3.2.18 Замена фильтрующих элементов воздухоочистителя

Замена основного и контрольно фильтрующего элемента осуществляется совместно, через каждые 2000 часов работы дизеля или после трех процедур по продувке основного фильтрующего элемента.

Последовательность действий по замене фильтрующих элементов согласно п. 3.2.12 «Обслуживание воздухоочистителя».

3.2.19 Проверка топливного насоса 4УТНИ на стенде

Снимите топливный насос с дизеля и проверьте его на стенде на соответствие регулировочных параметров, приведенных в Приложении Е.

Регулировку скоростного режима проводите регулировочным винтом, ввернутым в прилив корпуса регулятора в соответствии с рисунком 3.18 (а). Винт ограничивает перемещение рычага управления подачей топлива. Регулировочный винт фиксируется контргайкой и пломбируется.

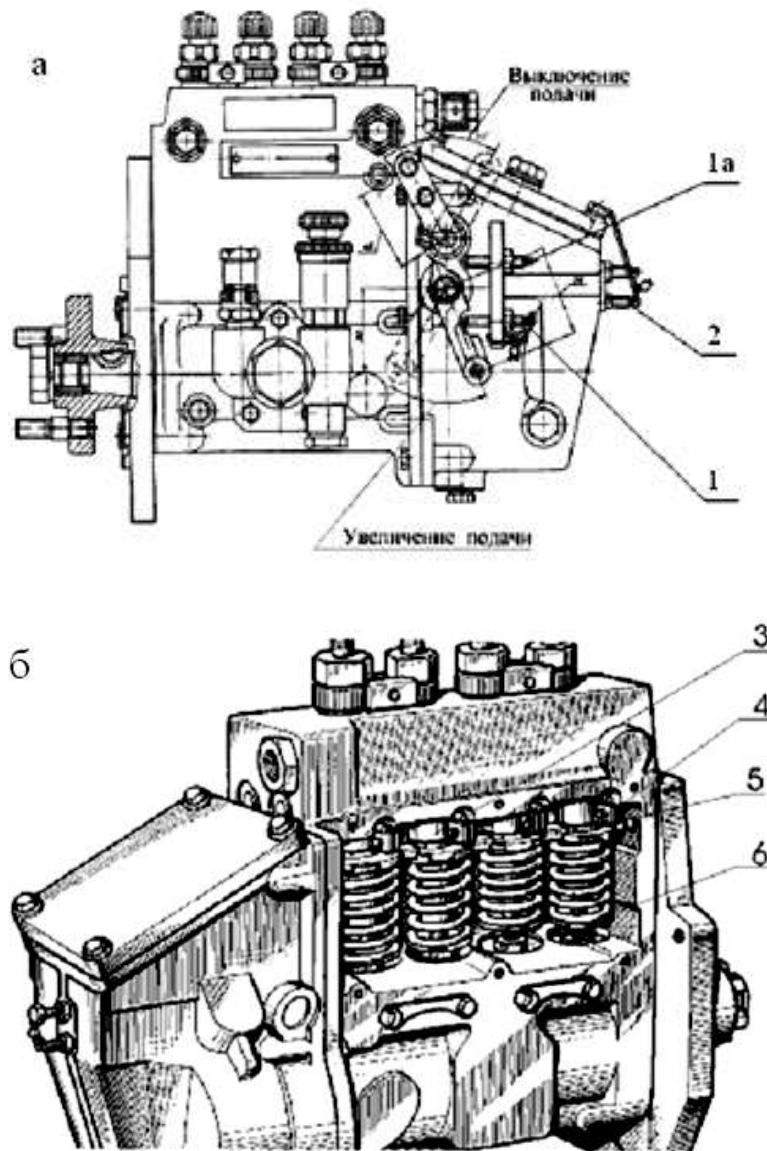
Для увеличения скоростного режима выверните винт регулировочный 1 для уменьшения – вверните его.

Часовую производительность насоса регулируют болтом номинала 2, ввернутым в заднюю стенку регулятора. При вворачивании болта производительность насоса увеличивается, при выворачивании – уменьшается.

Для регулировки частоты вращения минимального холостого хода используйте винт регулировочный 1а. При вворачивании винта частота вращения минимального холостого хода увеличивается.

Равномерность подачи топлива и производительность каждой секции насоса регулируйте перемещением поворотной втулки, а, следовательно, и плунжера относительно венца зубчатого 3, при ослабленном винте стяжном 4. При повороте втулки поворотной 5 влево подача топлива секцией увеличивается, при повороте втулки вправо – уменьшается.

Регулировку угла начала подачи топлива производите регулировочным болтом толкателя 6. При вворачивании болта угол начала подачи уменьшается, при выворачивании – увеличивается.



1 – винт регулировочный скоростного режима; 1а – винт регулировочный минимального холостого хода; 2 – болт номинала (упор); 3 – венец зубчатый; 4 – винт стяжной; 5 – втулка поворотная; 6 – регулировочный болт толкателя с контргайкой.

Рисунок 3.18 – Регулировка топливного насоса.

3.2.20 Проверка и регулировка установочного угла опережения впрыска топлива

При затрудненном пуске дизеля, дымном выпуске, при замене топливного насоса или его установки, после проверки на стенде или ремонте дизеля необходимо проверить установочный угол опережения впрыска топлива на дизеле.

Таблица 3.5 – Значения установочного угла опережения впрыска топлива

Топливный насос высокого давления	Дизель									
	Д-242	Д-242С	Д-242S2	Д-243	Д-243.1	Д-243С	Д-243S2	Д-244	Д-244С	Д-244S2
	Установочный угол опережения впрыска топлива, градусов поворота коленчатого вала									
4УТНИ-1111007	20°±1°									
РР4М10Р1f	17°±1°									
РР4М10Р1f		14°±1°								
772.1111005		14°±1°								
4УТНИ-1111007		14°±1°								
4УТНИ-1111007			9°±1°							
4УТНИ-1111007				20°±1°						
РР4М10Р1f				20°±1°						
4УТНИ-1111007					20°±1°					
РР4М10Р1f					20°±1°					
РР4М10Р1f						16°±1°				
4УТНИ-1111007						18°±1°				
4УТНИ-1111007							11°±1°			
РР4М10Р1f							14°±1°			
4 PL 318Q							11°±1°			
РР4М10Р1f								20°±1°		
4УТНИ-1111007								20°±1°		
772.1111005									14°±1°	
4УТНИ-1111007									14°±1°	
4УТНИ-1111007										9°±1°

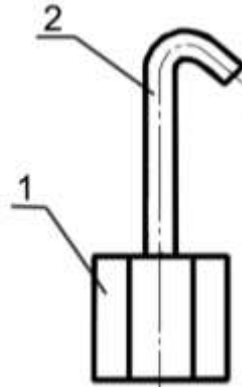
В эксплуатации проверка угла опережения впрыска топлива проводится по ниже приведенным методикам.

Проверка установочного угла опережения впрыска топлива с топливными насосами 772 (ОАО «ЯЗДА»)

– установите поршень первого цилиндра на такте сжатия за 40–50° до ВМТ;

– установите рычаг управления регулятором в положение, соответствующее максимальной подаче топлива;

– отсоедините трубку высокого давления от штуцера первой секции насоса и вместо неё подсоедините контрольное приспособление, представляющее собой отрезок трубки высокого давления длиной 100...120 мм с нажимной гайкой на одном конце и вторым концом, отогнутым в сторону на 150...170° в соответствии с рисунком 3.19;



1–нажимная гайка; 2–трубка высокого давления.

Рисунок 3.19 – Эскиз контрольного приспособления.

– заполните топливный насос топливом, удалите воздух из системы низкого давления и создайте избыточное давление насосом ручной прокачки до появления сплошной струи топлива из трубки контрольного приспособления;

– медленно вращая коленчатый вал дизеля по часовой стрелке и поддерживая избыточное давление в головке насоса (подкачивающим насосом), следите за истечением топлива из контрольного приспособления. В момент прекращения истечения топлива (допускается каплепадение до 1 капли за 10 секунд) вращение коленчатого вала прекратить;

– выверните фиксатор (место установки рисунок 3.20) из резьбового отверстия заднего листа и вставьте его обратной стороной в то же отверстие до упора в маховик, при этом фиксатор должен совпадать с отверстием в маховике (это значит, что поршень первого цилиндра установлен в положение, соответствующее установочному углу опережения впрыска топлива).

При несовпадении фиксатора с отверстием в маховике произведите регулировку, для чего сделайте следующее:

- снимите в соответствии крышку люка;
- совместите фиксатор с отверстием в маховике, поворачивая в ту или другую сторону коленчатый вал;
- отпустите на 1...1,5 оборота гайки крепления шестерни привода топливного насоса;

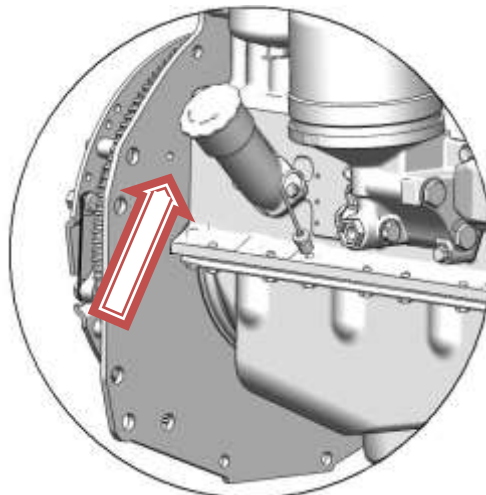


Рисунок 3.20 – Место установки фиксатора.

– при помощи ключа поверните за гайку валик топливного насоса против часовой стрелки до упора шпилек в край паза шестерни привода топливного насоса;

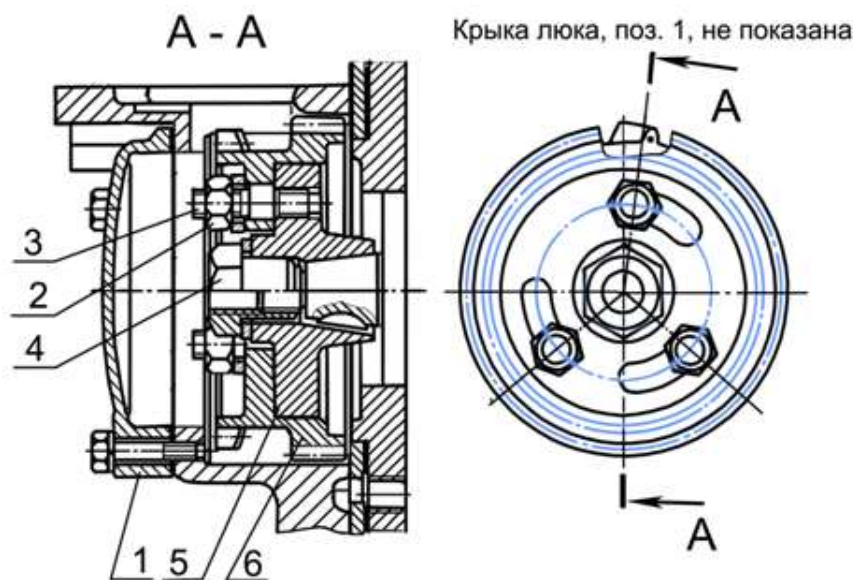
– создайте избыточное давление в головке топливного насоса до появления сплошной струи топлива из трубки контрольного приспособления;

– поворачивая вал насоса по часовой стрелке и поддерживая избыточное давление, следите за истечением топлива из контрольного приспособления;

– в момент прекращения истечения топлива прекратите вращение вала и зафиксируйте его, зажав гайки крепления полумуфты привода к шестерне привода.

Произведите повторную проверку момента начала подачи топлива.

Отсоедините контрольное приспособление и установите на место трубку высокого давления и крышку люка. Заверните в отверстие заднего листа фиксатор.



1 – крышка люка; 2 – гайка; 3 – шпилька; 4 – гайка специальная; 5 – полумуфта привода; 6 – шестерня привода топливного насоса.

Рисунок 3.21 – Привод топливного насоса.

Проверку установочного угла опережения впрыска топлива с топливными насосами 4УТНИ, (ОАО «НЗТА», РФ), РР4М10Р1f, («Моторпал», Чехия), производите в следующей последовательности:

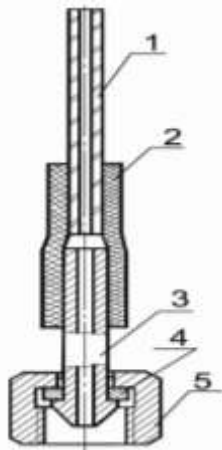
– установите рычаг управления регулятором в положение, соответствующее максимальной подаче топлива;

– отсоедините трубку высокого давления от штуцера первой секции насоса и вместо нее подсоедините моментоскоп (накидная гайка с короткой трубкой, к которой с помощью резиновой трубки подсоединена стеклянная трубка с внутренним диаметром от 1 до 2 мм);

– проверните коленчатый вал дизеля ключом по часовой стрелке до появления из стеклянной трубки моментоскопа топлива без пузырьков воздуха;

– удалите часть топлива из стеклянной трубки, встряхнув ее;

- поверните коленчатый вал в обратную сторону (против часовой стрелки) на 30° – 40° ;
- медленно вращая коленчатый вал дизеля по часовой стрелке, следите за уровнем топлива в трубке, в момент начала подъема топлива прекратите вращение коленчатого вала;
- выверните фиксатор из резьбового отверстия заднего листа и вставьте его обратной стороной в то же отверстие до упора в маховик, при этом фиксатор должен совпадать с отверстием в маховике (это значит, что поршень первого цилиндра установлен в положение, соответствующее установочному углу опережения впрыска топлива).



1 – стеклянная трубка; 2 – резиновая переходная трубка; 3 – отрезок трубки высокого давления; 4 – шайба; 5 – гайка.

Рисунок 3.22 – Моментоскоп.

При несовпадении фиксатора с отверстием в маховике произведите регулировку, для чего сделайте следующее:

- снимите крышку люка;
- совместите фиксатор с отверстием в маховике, поворачивая в ту или другую сторону коленчатый вал;
- отпустите на 1...1,5 оборота гайки крепления шестерни привода топливного насоса;
- удалите часть топлива из стеклянной трубки моментоскопа, если оно в ней имеется;
- при помощи ключа поверните за гайку специальную валик топливного насоса в одну и другую стороны в пределах пазов, расположенных на торцевой поверхности шестерни привода топливного насоса до заполнения топливом стеклянной трубки моментоскопа;
- установите валик топливного насоса в крайнее (против часовой стрелки) в пределах пазов положение;
- удалите часть топлива из стеклянной трубки;
- медленно поверните валик топливного насоса по часовой стрелке до момента начала подъема топлива в стеклянной трубке;
- в момент начала подъема топлива в стеклянной трубке прекратите вращение валика и затяните гайки крепления шестерни;
- произведите повторную проверку момента начала подачи топлива;

- отсоедините моментоскоп и установите на место трубку высокого давления и крышку люка;
- заверните в отверстие заднего листа фиксатор.

3.2.21 Проверка форсунок

Снимите форсунки с дизеля и проверьте их на стенде.

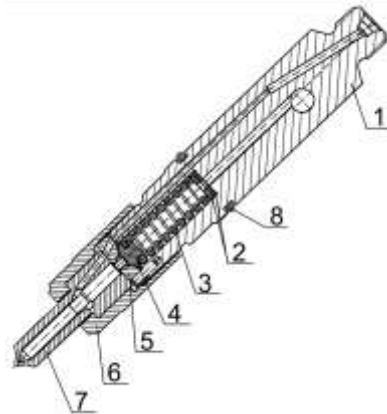
Форсунка считается исправной, если она распыливает топливо в виде тумана из всех пяти отверстий распылителя, без отдельно вылетающих капель, сплошных струй и сгущений. Начало и конец впрыска должны быть четкими, появление капель на носке распылителя не допускается.

Качество распыла проверяйте при частоте 60–80 впрысков в минуту.

При необходимости отрегулируйте форсунки изменением общей толщины регулировочных шайб 2: увеличение общей толщины регулировочных шайб (увеличение сжатия пружины) повышает давление, уменьшение – понижает. Изменение толщины шайб на 0,1 мм приводит к изменению давления начала подъема иглы форсунки на 1,3... 1,5 МПа.

Давление впрыска, эффективное проходное сечение форсунок смотри в пункте «1.2 Описание и работа составных частей дизеля, его механизмов, систем и устройств. Форсунка».

Установите форсунки на дизель. Болты скобы крепления форсунок затягивайте равномерно в 2–3 приема. Окончательный момент затяжки 20...25 Н·м.



1 – корпус форсунки; 2 – шайба регулировочная; 3 – пружина; 4 – штанга форсунки; 5 – проставка; 6 – гайка распылителя; 7 – распылитель; 8 – кольцо уплотнительное.

Рисунок 3.23 – Форсунка.

3.2.22 Проверка состояния стартера дизеля

Для обеспечения надежной и безотказной работы стартера в условиях эксплуатации, необходимо содержать стартер в чистоте и выполнять правила обслуживания.

Во время эксплуатации периодически проверяйте:

- затяжку крепежных болтов и наконечников проводов, при необходимости подтяните их;
- при необходимости зачистите наконечники проводов к клеммам стартера и аккумуляторной батареи.

При проявлении признаков возможных неисправностей, выполните работы согласно раздела 2.3.6, п.7 настоящего руководства.

3.2.23 Обслуживание генератора

Дизели комплектуются генераторами с автоматической посезонной регулировкой напряжения. Во время эксплуатации следите за надежностью крепления генератора и проводов, а также за чистотой наружной поверхности и клемм.

Ежедневно перед началом работы для обеспечения надежного охлаждения необходимо производить очистку вентиляционных отверстий задней крышки генератора при ее засоренности более чем на 50%. Очистку производите щеткой при неработающем дизеле.

Исправность генератора проверяйте по вольтметру или по контрольной лампе и амперметру, установленным на щитке приборов трактора (машины).

Если генератор исправный, контрольная лампа загорается при включении выключателя аккумуляторных батарей перед пуском дизеля.

После пуска дизеля и при работе его на средней частоте вращения контрольная лампа гаснет, стрелка вольтметра должна находиться в зеленой зоне, а амперметр должен показывать некоторый зарядный ток, величина которого падает по мере восстановления зарядки батареи.

При проявлении признаков возможных неисправностей, выполните работы согласно раздела 2.3.6, п.8 настоящего руководства.

3.2.24 Обслуживание компрессора

В процессе эксплуатации обслуживания компрессора не требуется.

При возникновении неисправности компрессор следует направить в мастерскую, где квалифицированные специалисты определяют причину неисправности и устраняют ее.

4 ТЕКУЩИЙ РЕМОНТ

4.1 Основные указания

Текущий ремонт выполняется при возникновении отказов и повреждений (неисправностей) дизеля, которые не могут быть устранены регулировками при техническом обслуживании.

Признаками необходимости текущего ремонта дизеля являются: повышенный расход топлива, увеличенный угар масла, пониженное давление смазки, ухудшение пусковых качеств.

Текущий ремонт необходимо проводить, используя необезличенный метод, при котором сохраняется принадлежность восстанавливаемых составных частей к определенному дизелю. При этом методе остаточный ресурс деталей и сборочных единиц сохраняется при ремонте более полно в связи с тем, что не требуется увеличение длительности приработки и не происходит при этом повышенного износа годных без восстановления деталей и сопряжений.

Для предварительной диагностики технического состояния в процессе эксплуатации используются датчики: указателя давления масла в системе смазки и сигнализатора аварийного давления; указателя температуры охлаждающей жидкости и аварийной температуры охлаждающей жидкости.

Степень засоренности воздухоочистителя контролируется с помощью датчика сигнализатора засоренности воздушного фильтра, предназначенного для включения сигнальной лампы при засоренности воздушного фильтра выше допустимого.

Контрольные приборы, отображающие информацию датчиков, располагаются на щитке приборов трактора, с/х машины.

Таблица 4.1 – Перечень возможных отказов и повреждений

Составная часть дизеля	Отказы и повреждения, устраняемые текущим ремонтом в условиях:	
	мастерских хозяйства	специализированных ремонтных участков, предприятий
Насос топливный	–	все отказы и повреждения
Головка цилиндров	нарушение герметичности клапанов	износ внутренних поверхностей направляющих втулок клапанов; предельный износ седел клапанов; коробление плоскости прилегания головки к блоку; трещины.
Гильза – поршень	снижение уплотняющей способности сопряжения	–
Насос водяной	все отказы и повреждения	–
Насос масляный	–	снижение производительности
Насос шестеренный	–	снижение производительности
Муфта сцепления	–	все отказы и повреждения

4.2 Текущий ремонт составных частей

Описание последствий отказов, их возможных причин, а также указания по устранению последствий отказов приведены в таблице 4.2.

Таблица 4.2 – Описание последствий отказов

Описание последствий отказов и повреждений	Возможные причины	Указания по устранению последствий отказов и повреждений сборочной единицы	Указания по устранению последствий отказов и повреждений
Дизель			
1 Из выпускной трубы идет синий дым	1.1 Масло в камере сгорания по причине износа поршневых колец	1.1; 2.1 Контролируйте расход масла на угар путем учета долива масла при ЕТО; обратите внимание на интенсивность изменения цвета масла	1.1 Замените поршневые кольца (п. 4.2.1)
2 Затруднен пуск дизеля. Снижена динамика набора оборотов при увеличении подачи топлива. Из выпускной трубы идет синий дым	2.1 Масло в камере сгорания по причине отсутствия герметичности в камере сгорания при посадке тарелок клапанов в седла клапанов	за период наработки, установленный для замены масла.	2.2 Снимите головки цилиндров с дизеля и выполните притирку клапанов, (п. 4.2.2)
3. Шум шестерен распределительного механизма	3.1 Высокий уровень шума свидетельствует об износе шестерен		3.2 Установить новые шестерни (п. 4.2.4)
4. Попадание охлаждающей жидкости в систему смазки	4.1 Подтекание по резиновым кольцам гильз цилиндров 4.2 Слабая затяжка болтов крепления головки цилиндров		4.1 Заменить неисправные уплотнительные кольца 4.2 Подтянуть болты крепления головки цилиндров (п 4.2.3)

4.2.1 Основные указания по замене поршневых колец

Снимите с дизеля головку цилиндров и масляный поддон. Опустите поршень в нижнюю мертвую точку, поворачивая вручную маховик дизеля. Очистите верхний пояс гильзы от нагара, исключив при этом попадание в цилиндр частиц нагара.



Не допускается использовать при очистке стальной скребок с целью исключения повреждений «зеркала» гильзы.

Отверните гайки крепления крышки шатуна, снимите крышку шатуна и извлеките из цилиндра поршень в сборе с шатуном. Поршень с шатуном извлекайте вверх – в сторону установки головки.

На каждый поршень дизеля, в соответствии с рисунком 4.1, устанавливаются верхнее компрессионное кольцо, покрытое по наружной поверхности хромом, одно или два компрессионных кольца и одно маслосъемное кольцо с пружинным расширителем. Компрессионные кольца на торцевой поверхности у замка имеют маркировку «верх» или «ТОР», которая при установке колец должна быть обращена к днищу поршня. Стык расширителя маслосъемного кольца не должен совпадать с замком кольца.

Замки поршневых колец располагайте на равном расстоянии по окружности.

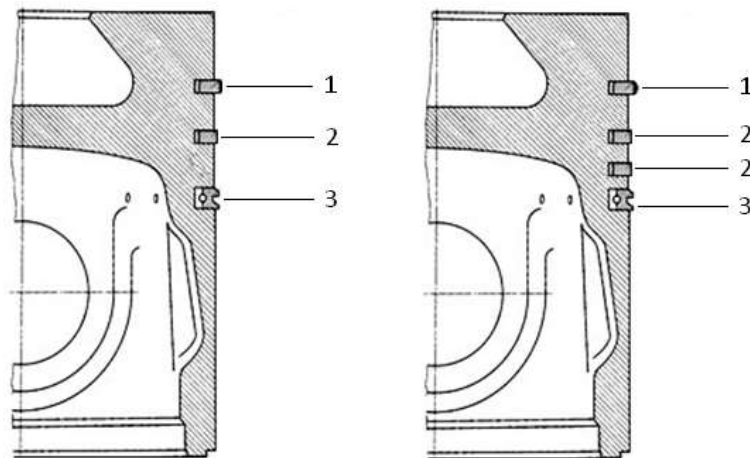
Вставьте поршень с шатуном в цилиндр, установите крышку шатуна.

В дизелях со свечами накаливания камера сгорания смещена относительно центра поршня на 4 мм. Поэтому поршни должны быть установлены таким образом, чтобы камера сгорания была смещена в сторону форсунок.



Неправильная установка поршней приведет к ухудшению топливно-экономических показателей дизеля и росту дымности отработавших газов.

Для исключения поломок поршневых колец при установке поршня с шатуном в цилиндр, используйте оправку для обжима колец.



1 – верхнее компрессионное кольцо; 2 – компрессионное конусное кольцо; 3 – маслосъемное кольцо

Рисунок 4.1 – Схема установки поршневых колец.

4.2.2 Основные указания по притирке клапанов

Отверните гайки крепления стоек оси коромысел и демонтируйте ось коромысел с пружинами и коромыслами.

Отверните болты крепления головки в порядке указанном на рисунке 4.2, снимите головку. Рассухарьте клапан, снимите тарелку пружин клапана, пружины клапана.

Для притирки на фаску клапана наносят тонкий слой притирочной пасты, представляющей собой смесь абразивного порошка с маслом и, прижимая клапан к гнезду, поворачивают его на некоторый угол в обе стороны, немного отводя от гнезда (приподнимая) при перемене направления движения.

Притирку продолжайте до тех пор, пока на фаске клапана и на фаске седла клапана не появится непрерывный матовый поясok шириной не менее 1,5 мм, разрывы полоски или наличие рисок не допускаются. Допускается разность ширины пояса не более 0,5 мм.

После притирки клапаны и головку промыть.

При сборке головки стержень клапана смазать моторным маслом.

4.2.3 Затяжки болтов крепления головки цилиндров

При ремонте дизеля, связанным со снятием головки цилиндров, прокладка головки цилиндров, а также все болты крепления головки цилиндров подлежат замене.

На дизеле устанавливается прокладка из безасбестового материала производства ОАО «Фритекс» или ЗАО «ВАТИ-АВТО». Перед установкой прокладки, в отверстия цилиндров должны быть установлены фторопластовые кольца.

Затяжку болтов крепления головки цилиндров проводите по схеме указанной на рисунке 4.2 следующими этапами:

- 1 этап. Затянуть все болты моментом 180 Н·м;
- 2 этап. Отвернуть все болты на 90° (четверть оборота);
- 3 этап. Затянуть все болты моментом 200 Н·м;
- 4 этап. Довернуть все болты на 30° (на ½ грани).

При проверке момент затяжки должен составлять не менее 200 Н·м.

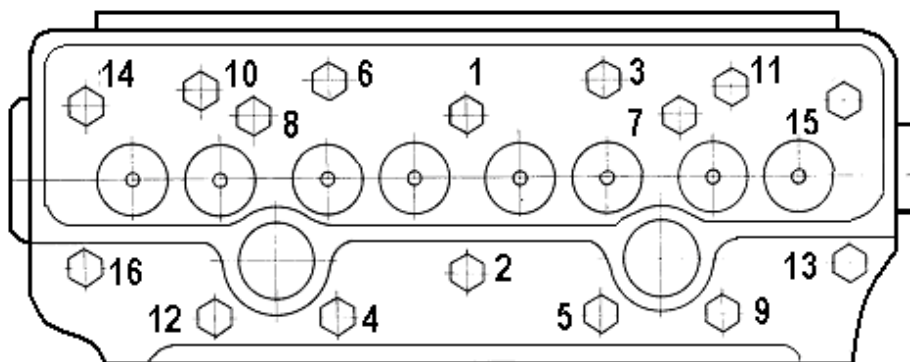
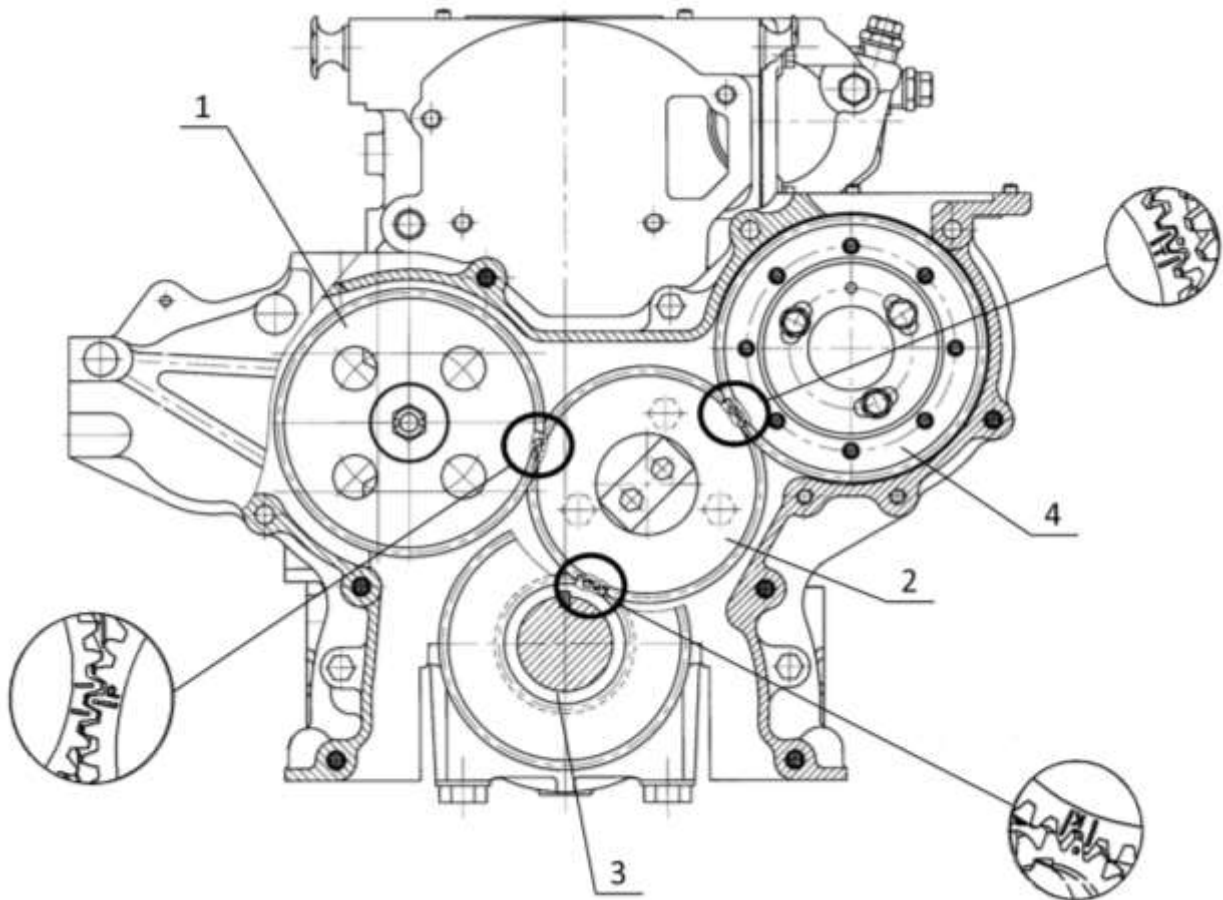


Рисунок 4.2 – Схема последовательности затяжки болтов крепления головки цилиндров.

4.2.4 Установка шестерен распределения

При установке шестерен распределения, необходимо соотнести метки «К», «Т», «Р», расположенные на промежуточной шестерне, с соответствующими метками, которые расположены на шестерне распределительного вала, шестерни коленчатого вала и шестерни привода топливного насоса.



1 – шестерня распределительного вала; 2 – промежуточная шестерня; 3 – шестерня коленчатого вала; 4 – шестерня привода топливного насоса.

Рисунок 4.3 – Схема установки шестерен распределения.

5 ХРАНЕНИЕ

Дизеля, поступающие на конвейер серийного производства, консервируются на срок 6 месяцев. В течение этого периода рекомендуется установка дизеля на трактор (машину) и ввод его в эксплуатацию.

В случае, если в данный период эксплуатация дизеля не была начата, в целях обеспечения работоспособности дизеля, экономии материальных средств на ремонт и подготовку к работе, дизель должен быть поставлен на хранение.

Хранение дизелей независимо от времени года должно производиться в соответствии с ГОСТ 7751–2009, при котором трактор, комбайн, машину с установленным на нем дизелем необходимо поставить в закрытое помещение или под навес. Допускается хранить тракторы, комбайны, машины на открытых оборудованных площадках при обязательном выполнении работ по герметизации.

При подготовке дизеля к хранению необходимо выполнить следующие работы:

- залить масло в дизель в соответствии с Химмотологической картой;
- залить охлаждающую жидкость в соответствии с Химмотологической картой;
- в составе трактора (машины) также залить дизельное топливо сезонного сорта (при необходимости прокачать систему).

Примечание для дизелей, находившихся в эксплуатации

Если дизель находился в эксплуатации, то подготовка дизеля к хранению должна быть закончена не позднее 10 дней с момента завершения эксплуатации.

Находящееся в дизеле масло необходимо подвергнуть физико-химическому анализу на соответствие нормам (щелочное число, вязкость, содержание воды).

В случае несоответствия показателей нормам, масло, находящееся в дизеле, необходимо заменить.

Охлаждающую жидкость необходимо сменить, если ее срок эксплуатации превышает 5 лет. Если топливо, находящееся в баке, летнего сорта – сменить на топливо зимнего сорта.

Запустите дизель и дайте ему поработать 15 минут. Заглушите дизель, технические жидкости не сливайте.

После проведенных процедур дизель допускается хранить до 3-х лет, при этом необходимо каждые 12 месяцев проводить физико-химический анализ залитого в дизель масла по основным показателям: щелочное число, вязкость, содержание воды.

При соответствии основных показателей нормам, необходимо запустить дизель и дать ему поработать 15 минут.

При несоответствии основных показателей нормам необходимо заменить масло в соответствии с Химмотологической картой, после чего запустить дизель и дать ему поработать 15 минут.

При хранении трактора, с/х машины под навесом или на открытой площадке снимите с дизеля и сдайте на склад генератор и стартер. Место установки стартера герметично закройте. При отсутствии возможности снятия генератор и стартер необходимо закрыть мешками из пленки полиэтиленовой и оклеить лентой полиэтиленовой с липким слоем ГОСТ 20477–86 или завязать шпагатом ШЛ 4,0 (0,25) Н1 «б» ГОСТ 17308–88.

По истечении 3–х лет хранения необходимо заменить масло. Охлаждающую жидкость не менять (срок смены охлаждающей жидкости 5 лет).

Для дизелей, хранящихся неустановленными на трактор, машину выполнить дополнительно:

- протереть салфеткой и нанести масло Белакор АН–Т или рабочее консервационное масло на привалочную плоскость маховика (при отсутствии муфты сцепления), привалочные плоскости гидронасосов типа НШ, шлицы нажимного диска муфты сцепления;

- наружные отверстия выпускного коллектора, впускного коллектора, корпуса термостата, патрубка водяного насоса, сапунов дизеля закрыть пленкой полиэтиленовой ГОСТ 10354–82 и завязать шпагатом ШЛ 4,0 (0,25) Н1 «б» ГОСТ 17308–88;

- моноциклон воздухоочистителя закрыть мешками из пленки полиэтиленовой и оклеить лентой полиэтиленовой с липким слоем ГОСТ 20477–86 или завязать шпагатом ШЛ 4,0 (0,25) Н1 «б» ГОСТ 17308–88.

Внимание!



Запрещается хранить в одном помещении с дизелем и запасными частями аккумуляторы, кислоты, соли, щелочи и другие вещества, способные вызвать коррозию металлов.

Перед пуском выполните все подготовительные работы в соответствии с указаниями соответствующих пунктов руководства по эксплуатации.

Рекомендации по хранению ремня

При хранении дизеля необходимо ослабить натяжение ремня привода вспомогательных агрегатов либо снять ремень. Храните ремень в прохладном сухом помещении без доступа прямого солнечного света. Чтобы избежать деформации ремней, хранить допускается на стеллажах небольшими штабелями либо в небольших контейнерах.

Перед запуском дизеля проверьте состояние ремня на наличие дефектов, при обнаружении дефектов замените ремень.

Если ремень хранится в ослабленном состоянии на дизеле, то по истечению 2–х лет ремень необходимо заменить. При хранении ремня снятым с дизеля замену производить также через 2 года.

Внимание!



Перед каждым пуском дизеля во время хранения, а также после снятия с хранения необходимо установить необходимое натяжение ремня в соответствии п. 3.2.4 настоящего Руководства по эксплуатации.

6 ТРАНСПОРТИРОВАНИЕ

Транспортирование дизелей должно обеспечить их защиту от воздействия влаги и механических повреждений по условиям хранения 2 (С) ГОСТ 15150–69.

При транспортировании дизелей наружные отверстия должны быть закрыты заглушками.

Размещение и крепление дизелей при транспортировании в вагонах согласно Приложению 3 к соглашению о международном железнодорожном грузовом сообщении «Технические условия размещения и крепление грузов».

Погрузка, размещение, крепление, укрытие и разгрузка при транспортировании автомобильным транспортом должно соответствовать «Правилам автомобильных перевозок грузов», утвержденным советом министров РБ 30.06.2008 г. №970

Строповка дизеля согласно Приложению Д.

7 УТИЛИЗАЦИЯ

Дизель не содержит веществ, представляющих опасность для жизни, здоровья людей и окружающей среды.

При утилизации дизеля после окончания срока службы (эксплуатации) необходимо:

– слить масло из системы смазки и отправить его в установленном порядке на повторную переработку;

– слить из системы охлаждения охлаждающую жидкость (если он использовался при эксплуатации дизеля) и поместить его в предназначенные для хранения емкости;

– произвести полную разборку дизеля на детали, рассортировав их на стальные, чугунные, алюминиевые, из цветных и драгоценных металлов, резины и пластмассы и отправить в установленном порядке на повторную переработку.

При проведении технического обслуживания и текущего ремонта дизеля подлежащие замене (при необходимости) детали и сборочные единицы отправить на повторную переработку, разобрав при этом сборочные единицы на детали и рассортировав их по материалам.

Приложение А. (справочное)

Химмотологическая карта

Таблица А.1

Номер позиции	Наименование, индекс сборочной единицы (функционально законченное устройство, механизм, узел трения)	Количество сборочных единиц в изделии, шт.	Наименование и обозначение марок ГСМ				Масса (объем) ГСМ, заправляемых в изделие при смене (пополнении), кг (дм ³)	Периодичность смены (пополнения) ГСМ	Примечание
			Основные	Дублирующие	Резервные	Зарубежные			
1	Бак топливный	1	Топливо дизельное, технические условия которого соответствуют требованиям СТБ 1658-2015, экологического класса К4 и выше, сорта (для умеренного климата) или класса (для арктического и холодного зимнего климата) в соответствии с температурой окружающей среды на месте эксплуатации дизеля	Топливо дизельное, технические условия которого соответствуют требованиям ГОСТ 32511-2013, экологического класса К3 и выше, сорта (для умеренного климата) или класса (для арктического и холодного зимнего климата) в соответствии с температурой окружающей среды на месте эксплуатации дизеля	Не имеется	Топливо дизельное, технические условия которого соответствуют требованиям EN 590:2013, с содержанием серы не более 50 мг/кг (0,005 %) Топливо дизельное, вид I, вид II, вид III ГОСТ Р 52368-2005, сорта (для умеренного климата) или класса (для арктического и холодного климата) в соответствии с температурой окружающей среды на месте эксплуатации дизеля			

Продолжение таблицы А.1

Номер позиции	Наименование, индекс сборочной единицы (функционально законченное устройство, механизм, узел трения)	Количество сборочных единиц в изделии, шт.	Наименование и обозначение марок ГСМ				Масса (объем) ГСМ, заправляемых в изделие при смене (пополнении), кг (дм ³)	Периодичность смены (пополнения) ГСМ	Примечание
			Основные	Дублирующие	Резервные	Зарубежные			
2	Картер масляный*	1	Летом (устойчивая температура окружающего воздуха выше плюс 5 °С)				10,7 (12)	250 ч или один раз в год**	При комплектации масляным картером 245-1009110-В При комплектации масляным картером 240-1401015-А2 При комплектации масляным картером 248-1009015 Применение моторных масел в зависимости от условий эксплуатации: а) лето (плюс 5 °С и выше) – SAE 30; SAE 10W-40 (30); SAE 15W-40 (30); SAE 20W-40 (30); б) зима (минус 10 °С и выше) – SAE 20; SAE 10W-40 (30); в) зима (минус 20 °С и выше) – SAE 10W-20 (30, 40); SAE 5W-30 (40); г) зима (ниже минус 20 °С) – SAE 5W-30 (40); SAE 0W-30 (40).
			Масла моторные «НАФТАН ДЗ» SAE 10W-40, SAE 15W-40, SAE 20W-50 ТУ ВУ 300042199.010-2009, «Лукойл Авангард» SAE 10W-40, SAE 15W-40	Не имеется	Не имеется	Hessol Turbo Diesel SAE 15W-40, ALPINE Turbo SAE 15W-40, ALPINE RST Super SAE 15W-40, ALPINE Turbo Super SAE 10W-40, ORLEN OIL Platinum Ultor Progress SAE 10W-40, ORLEN OIL Platinum Ultor Futuro SAE 15W-40	11,2 (12,5)		
							9,9 (11)		
			Зимой (устойчивая температура окружающего воздуха ниже плюс 5 °С)						
			Масла моторные «НАФТАН ДЗ» SAE 10W-40 ТУ ВУ 300042199.010-2009	Не имеется	Не имеется	ALPINE Turbo Super SAE 10W-40, ORLEN OIL Platinum Ultor Progress SAE 10W-40, ORLEN OIL Platinum Ultor Max SAE 5W-40			

Продолжение таблицы А.1

Номер позиции	Наименование, индекс сборочной единицы (функционально законченное устройство, механизм, узел трения)	Количество сборочных единиц в изделии, шт.	Наименование и обозначение марок ГСМ				Масса (объем) ГСМ, заправляемых в изделие при смене (пополнении), кг (дм ³)	Периодичность смены (пополнения) ГСМ	Примечание
			Основные	Дублирующие	Резервные	Зарубежные			
3	Поддон воздухоочистителя	1	Предварительно профильтрованное и отстоявшееся отработанное моторное масло				1,3 (1,5)	500 ч	Норма сбора отработанного масла – 1,3 дм ³
4	Бачок электрофакельного подогревателя	1	Топливо дизельное то же, что и в топливном баке				0,21 (0,25)		
5	Насос системы охлаждения (подшипниковая полость)	1	Смазка Литол-24-МЛи 4/12-3 ГОСТ 21150-87	Не имеется	Не имеется	Shell Retinax EP, Shell Retinax HD	0,045 (0,05)	Одноразовая	Закладывается изготовителем. В процессе эксплуатации пополнения смазки не требуется
6	Cooling system (без радиатора и соединительных патрубков)		Жидкости охлаждающие низкотемпературные «Тосол (-35) FELIX» (до минус 35 °С), «Тосол (-45) FELIX» (до минус 45 °С), «Тосол (-65) FELIX» (до минус 65 °С) ТУ 2422-006-36732629-99 производства ООО «Тосол-Синтез», г. Дзержинск, РФ Жидкость охлаждающая низкотемпературная «Тосол-АМП40» (до минус 40 °С), ТУ ВУ 101083712.009-2005 производства ОАО «Гомельхимторг», г. Гомель, РБ Жидкость охлаждающая низкотемпературная «CoolStream Standard 40» (до минус 40 °С), ТУ 2422-002-13331543-2004 производства ОАО «Техноформ», г. Климовск, РФ	Охлаждающая жидкость ОЖ-40 (до минус 40 °С), ОЖ-65 (до минус 65 °С), ГОСТ 28084-89	Не имеется	Охлаждающие жидкости, соответствующие стандартам: ASTM D4985 -VAG TL774-C (G11)	8,1 (7,5)	Один раз в два года	Обязательна проверка охлаждающих жидкостей потребителем по входному контролю.

Окончание таблицы А.1

Номер позиции	Наименование, индекс сборочной единицы (функционально законченное устройство, механизм, узел трения)	Количество сборочных единиц в изделии, шт.	Наименование и обозначение марок ГСМ				Масса (объем) ГСМ, заправляемых в изделие при смене (пополнении), кг (дм ³)	Периодичность смены (пополнения) ГСМ	Примечание
			Основные	Дублирующие	Резервные	Зарубежные			
			<p>Автожидкость охлаждающая (антифриз) «Тосол А40МН» (до минус 40 °С), «Тосол –А65МН» (до минус 65 °С), ТУ РБ 500036524.104-2003 Производства УП «АзотХимФортис», г. Гродно, РБ.</p> <p>Жидкости охлаждающие (антифриз) «NIAGARA GREEN-40» (до минус 40 °С) «NIAGARA GREEN-65» (до минус 65 °С) ТУ 2422-002-63263522-2015 Производства ООО ПКФ «Ниагара» г. Н.Новгород, РФ</p>						

* Допускается применение иных моторных масел, соответствующих классам CF-4 и выше по классификации API и E3 и выше по классификации ACEA, с вязкостью, соответствующей температуре окружающего воздуха на месте эксплуатации дизеля.

** Если интервал технического обслуживания по замене моторного масла (в часах работы) не достигается в течение одного календарного года, то дальнейшая его эксплуатация допускается только при условии проверки физико-химических параметров моторного масла и подтверждения их соответствия требованиям нормативной документации (один раз в год, не более 3 лет эксплуатации).

Приложение Б. (справочное)

Ведомость ЗИП

Прикладываемая к дизелю ведомость ЗИП содержит перечень запасных частей, инструментов и принадлежностей. В данной ведомости оговорены обозначения запасных частей и инструмента, коды продукции, наименование запасных частей и инструмента, место укладки, применяемость, количество запасных частей в изделии и комплекте.

В зависимости от модификации и исполнения дизеля, каждому ЗИП присваивается отдельное обозначение (номер).

Номер ведомости ЗИП указан в паспорте на дизель.

Приложение В. (справочное)

Размерные группы гильз, цилиндров и поршней

Гильзы цилиндров по внутреннему диаметру и поршни по наружному диаметру юбки сортируются на три размерные группы.

Обозначение групп (Б, С, М) наносится на заходном конусе гильзы и на днище поршня.

Таблица В.1

Маркировка групп	Диаметр гильзы, мм	Диаметр юбки поршня, мм
Б	110 ^{+0,06} _{+0,04}	110 ^{-0,06} _{-0,08}
С	110 ^{+0,04} _{+0,02}	110 ^{-0,08} _{-0,10}
М	110 ^{+0,02}	110 ^{-0,10} _{-0,12}

В комплект на один дизель подбирайте поршни, шатуны и поршневые пальцы одинаковой весовой группы, разновес шатунов в комплекте с поршнями не должен превышать 30 г.

Номинальные размеры коренных и шатунных шеек коленчатого вала

Коренные и шатунные шейки и вкладыши подшипников коленчатого вала изготавливаются двух номинальных размеров.

Таблица В.2

Обозначение номинала вкладышей	Диаметр шейки вала, мм	
	коренной	шатунной
1Н	75,25 ^{-0,082} _{-0,101}	68,25 ^{-0,077} _{-0,096}
2Н	75,00 ^{-0,082} _{-0,101}	68,00 ^{-0,077} _{-0,096}

Коленчатые валы, шатунные и коренные шейки которых изготовлены по размеру второго номинала, имеют на первой щеке дополнительное обозначение:

- «2К» – коренные шейки второго номинала;
- «2Ш» – шатунные шейки второго номинала;
- «2КШ» – шатунные и коренные шейки второго номинала.

Приложение Г. (справочное)
Регулировочные параметры дизеля

Таблица Г.1 – Регулировочные параметры дизеля

Наименование	Единица измерения	Значение
1. Давление масла в системе (на прогретом дизеле) при номинальной частоте вращения коленчатого вала	МПа	0,25 – 0,35
2. Рекомендуемая температура охлаждающей жидкости (тепловой режим)	°С	85 – 105
3. Прогиб ремня вентилятора при усилии 40 Н (4 кгс) на ветви, расположенной между шкивами генератора и коленчатого вала	мм	См. п. 3.2.4
4. Зазор между бойком коромысла и торцом стержня клапана на непрогретом дизеле для впускных и выпускных клапанов	мм	См п. 3.2.14
5. Установочный угол опережения впрыска топлива до ВМТ	град	См. п. 3.2.20
6. Давление подъёма иглы	МПа	См. таблица 1.5
7. Момент затяжки основных резьбовых соединений:		
– болтов коренных подшипников		200
– гаек болтов шатунных подшипников		180–200
– болтов крепления головки цилиндров		не менее 200
– болтов крепления маховика		180–200
– болтов крепления форсунок		20–25
– момент затяжки гаек топливопроводов высокого давления		20–30
– болтов шкива коленчатого вала		270–295
– гайка колпака центробежного масляного фильтра		35–50

Приложение Д. (справочное)

Строповка дизеля

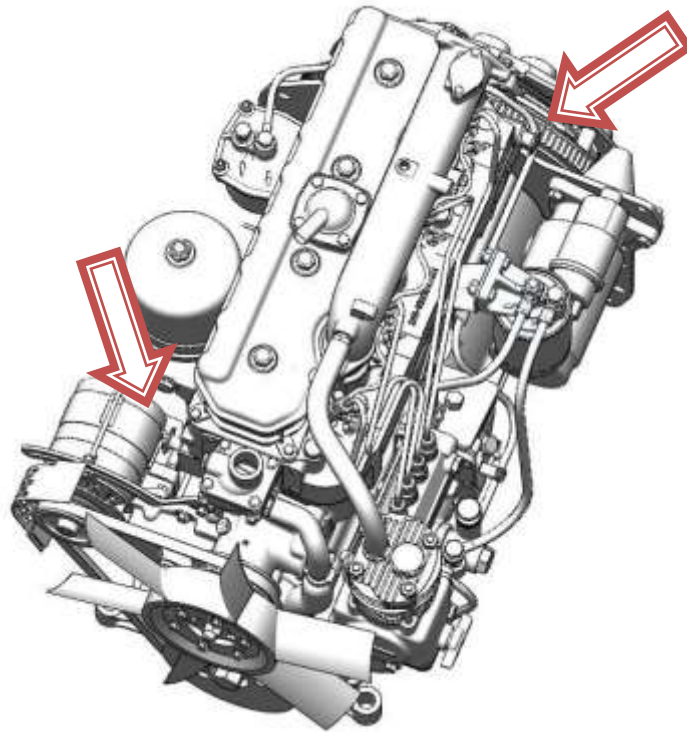
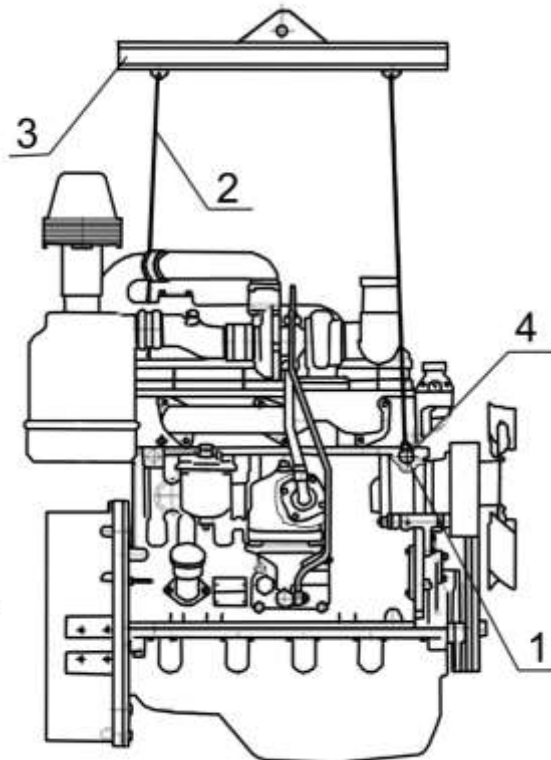


Рисунок Д.1 – Расположение рым-болтов.



Для более наглядного пособия на рисунке Д.1 отсутствуют выпускной коллектор и воздухоочиститель.



1 – рым-болт; 2 – трос (цепь); 3 – балка; 4 – захват.

Рисунок Д.2 – Схема строповки дизеля.

Приложение Е. (справочное)

Регулировочные параметры топливного насоса 4УТНИ

Таблица Е.1 – Регулировочные параметры топливных насосов 4УТНИ

Наименование параметра	Единица измерения	4УТНИ						
		Д-242	Д-242С	Д-243	Д-243.1	Д-243С	Д-244	Д-244С
1. Геометрическое начало нагнетания	мм	40±0,1	40±0,1	40±0,1	40±0,1	40±0,1	40±0,1	40±0,1
2. Номинальная частота вращения кулачкового вала насоса	мин ⁻¹	900±5	900±5	1100±5	1100±5	1100±5	850±5	850±5
3. Цикловая подача топлива при номинальной частоте вращения	мм ³ /цикл	74±2	74±2	77±2	77±2	77±2	72±2	72±2
4. Частота вращения при начале действия регулятора	мин ⁻¹	915 ⁺¹⁵	915 ⁺¹⁵	1115 ⁺¹⁵	1115 ⁺¹⁵	1115 ⁺¹⁵	865 ⁺¹⁵	865 ⁺¹⁵
5. Неравномерность подачи топлива между секциями при номинальной частоте, не более	%	5	5	5	5	5	5	5
6. Частота вращения, соответствующая холостому ходу дизеля	мин ⁻¹	400 ⁻²⁵	400 ⁻²⁵	400 ⁻²⁵	400 ⁻²⁵	400 ⁻²⁵	400 ⁻²⁵	400 ⁻²⁵
7. Цикловая подача, не более	мм ³ /цикл	22,5	22,5	22,5	22,5	22,5	22,5	22,5
8. Частота вращения, соответствующая максимальному крутящему моменту	мин ⁻¹	725-775	725-775	800-850	800-850	800-850	700-750	700-750
9. Частота вращения, соответствующая полному автоматическому выключению подачи топлива через форсунки, не более	мин ⁻¹	1050	1050	1250	1250	1250	990	990

Приложение Ж (справочное)
Информационный вкладыш руководств по эксплуатации
по применению оригинальных фильтров очистки топлива, воздуха,
масла ОАО «УКХ «ММЗ»

Таблица 1К

Наименование RU	Наименование En	Обозначение ММЗ	ДхН, мм	Масса, кг	Штрих-код индивидуальный	Колич., шт в группе	Штрих-код групп
Д-243							
1. Фильтр очистки топлива	Fuel filter						
1.1. С ТНВД		245-1117030	85x150	0,68	4811946030121	12	4811946030497
1.2. С CommonRail		260-1117040	96x218,5	0,95	4811946030725	12	4811946030626
2. Фильтр очистки масла	Oil filter	245-1017070	97,5x139	0,65	4811946030343	15	4811946030596
3. Элемент фильтрующий очистки воздуха	Air filter						
3.1. Основной		245-1109300	228x287	1,8	4811946030206	1	-
3.2. Контрольный		245-1109300-01	124x262	1,2	4811946030213	12	4811946030510

В гарантийный период эксплуатации для сохранения гарантийных обязательств необходимо применять оригинальные фильтры очистки масла, фильтры очистки топлива, фильтры очистки воздуха, изготовленные под торговой маркой ОАО «Управляющая компания холдинга «МИНСКИЙ МОТОРНЫЙ ЗАВОД».



зательств необходимо применять оригинальные фильтры очистки масла, фильтры очистки топлива, фильтры очистки воздуха, изготовленные под торговой маркой ОАО «Управляющая компания холдинга «МИНСКИЙ МОТОРНЫЙ ЗАВОД».

Приложение 3. Условия гарантии ОАО «Управляющая компания холдинга «МИНСКИЙ МОТОРНЫЙ ЗАВОД»

Приобретатель товара получает гарантию от ОАО «Управляющая компания холдинга «МИНСКИЙ МОТОРНЫЙ ЗАВОД» в момент покупки товара по одному из двух вариантов:

1. Вариант 1 - приобретатель заключает договор на гарантийное обслуживание с сертифицированным сервисным центром ОАО «Управляющая компания холдинга «МИНСКИЙ МОТОРНЫЙ ЗАВОД» (перечень находится на сайте <https://www.po-mmz.minsk.by/> в разделе «Обслуживание и сервис»), который выполняет монтаж (пусконаладку) товара и сервисное обслуживание в гарантийный период. При отсутствии в регионе сертифицированных сервисных центров или при отказе сервисного центра от выполнения работ по гарантии, для согласования порядка получения гарантии по варианту 1 приобретатель обращается в отдел технического сервиса ОАО «Управляющая компания холдинга «МИНСКИЙ МОТОРНЫЙ ЗАВОД», контакты которого находятся на сайте <https://www.po-mmz.minsk.by/> в разделе «Обслуживание и сервис» > «Контактная информация».

2. Вариант 2 - приобретатель начинает эксплуатацию товара в соответствии с Руководством по эксплуатации без заключения договора с сертифицированным сервисным центром ОАО «Управляющая компания холдинга «МИНСКИЙ МОТОРНЫЙ ЗАВОД».

Устранение отказов в гарантийный период для приобретателя:

- с гарантией по варианту 1 выполняет сертифицированный сервисный центр, с которым заключен договор на гарантийное обслуживание;
- с гарантией по варианту 2 выполняет ОАО «Управляющая компания холдинга «МИНСКИЙ МОТОРНЫЙ ЗАВОД».

Для устранения отказов в гарантийный период, в случае гарантии по варианту 2 приобретатель должен направить на электронную почту отдела сервиса ОАО «Управляющая компания холдинга «МИНСКИЙ МОТОРНЫЙ ЗАВОД» (указана на сайте <https://www.po-mmz.minsk.by/> в разделе «Обслуживание и сервис» > «Контактная информация».) подтверждения, что:

- дизель содержит производственный дефект (сообщение, фото, видеоматериалы);
- требования Руководства по эксплуатации были соблюдены (подтверждение выполнения ТО);
- действия приобретателя не привели к отказу (результаты экспертизы дизеля в сертифицированном ОАО «Управляющая компания холдинга «МИНСКИЙ МОТОРНЫЙ ЗАВОД» сервисном центре);

- другую запрошенную ОАО «Управляющая компания холдинга «МИНСКИЙ МОТОРНЫЙ ЗАВОД» информацию.

В случае признания ОАО «Управляющая компания холдинга «МИНСКИЙ МОТОРНЫЙ ЗАВОД» дефекта производственным, ОАО «Управляющая компания холдинга «МИНСКИЙ МОТОРНЫЙ ЗАВОД» осуществляет восстановление дизеля, компенсацию затрат по доставке и экспертизе дизеля.

Устранения отказов в гарантийный период выполняется в сроки, определенные законодательством:

- для гарантии по варианту 1 срок исчисляется с даты уведомления приобретателем сервисного центра с которым заключен договор на гарантийное обслуживание;
- в случае гарантии по варианту 2 срок исчисляется с даты признания отказа ОАО «Управляющая компания холдинга «МИНСКИЙ МОТОРНЫЙ ЗАВОД» гарантийным.

ГАРАНТИЯ НА ДИЗЕЛЬ НЕ СОХРАНЯЕТСЯ если:

- дизель применялся не по назначению;
- при несоблюдении потребителем правил и условий эксплуатации, технического обслуживания, транспортирования и хранения, изложенных в настоящем руководстве по эксплуатации;
- при нарушении сохранности заводских пломб;
- при внесении изменений в конструкцию дизеля;
- в случае использования при техническом обслуживании и текущем ремонте расходных материалов (горюче–смазочных материалов, деталей и сборочных единиц) от производителей, не предусмотренных к использованию конструкторской документацией ОАО «Управляющая компания холдинга «МИНСКИЙ МОТОРНЫЙ ЗАВОД».
- дизель эксплуатировался после выявления несоответствия требованиям и характеристикам, установленным в руководстве по эксплуатации;
- для ремонта использовались не оригинальные запасные части;
- не соблюдался регламент технического обслуживания;
- повреждены заводские пломбы узлов и агрегатов товара, поврежден дизель;
- отказ вызван недопустимыми действиями третьих лиц или непреодолимой силы (пожара, природной катастрофы и т.д.).